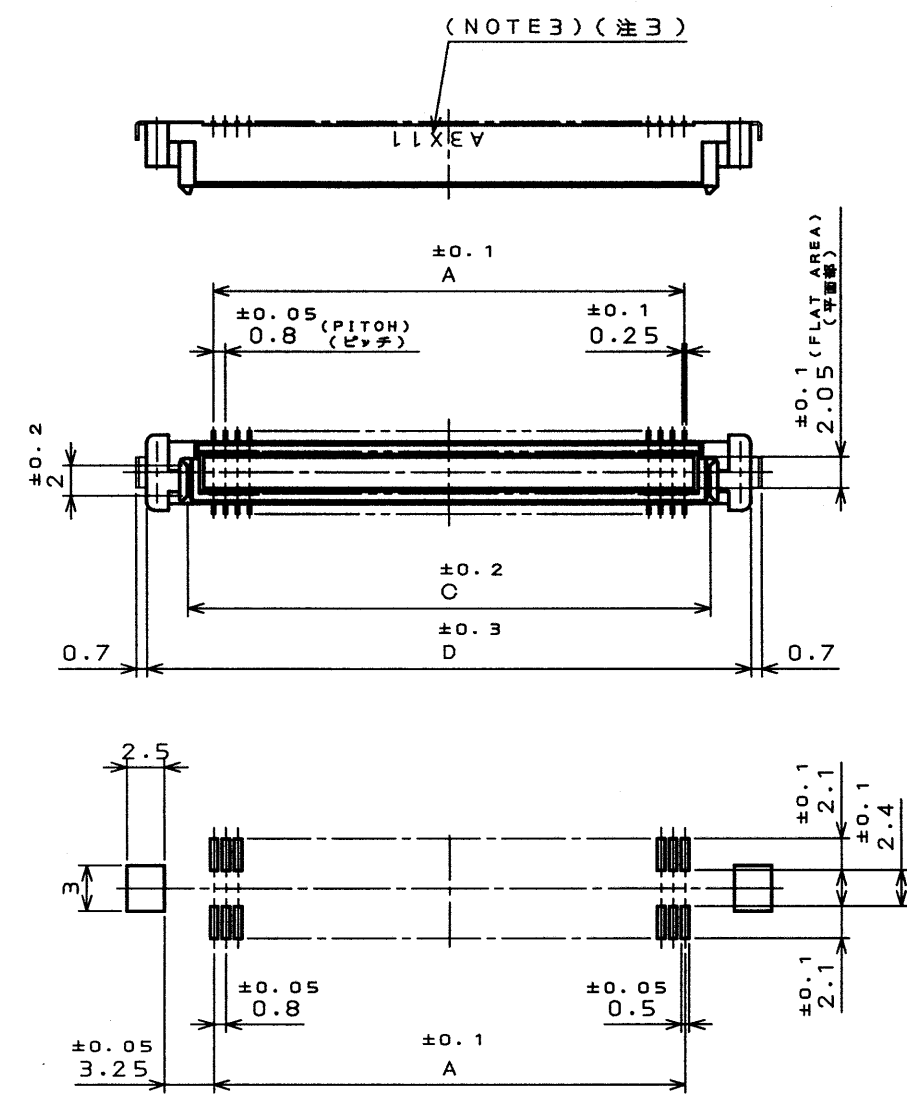
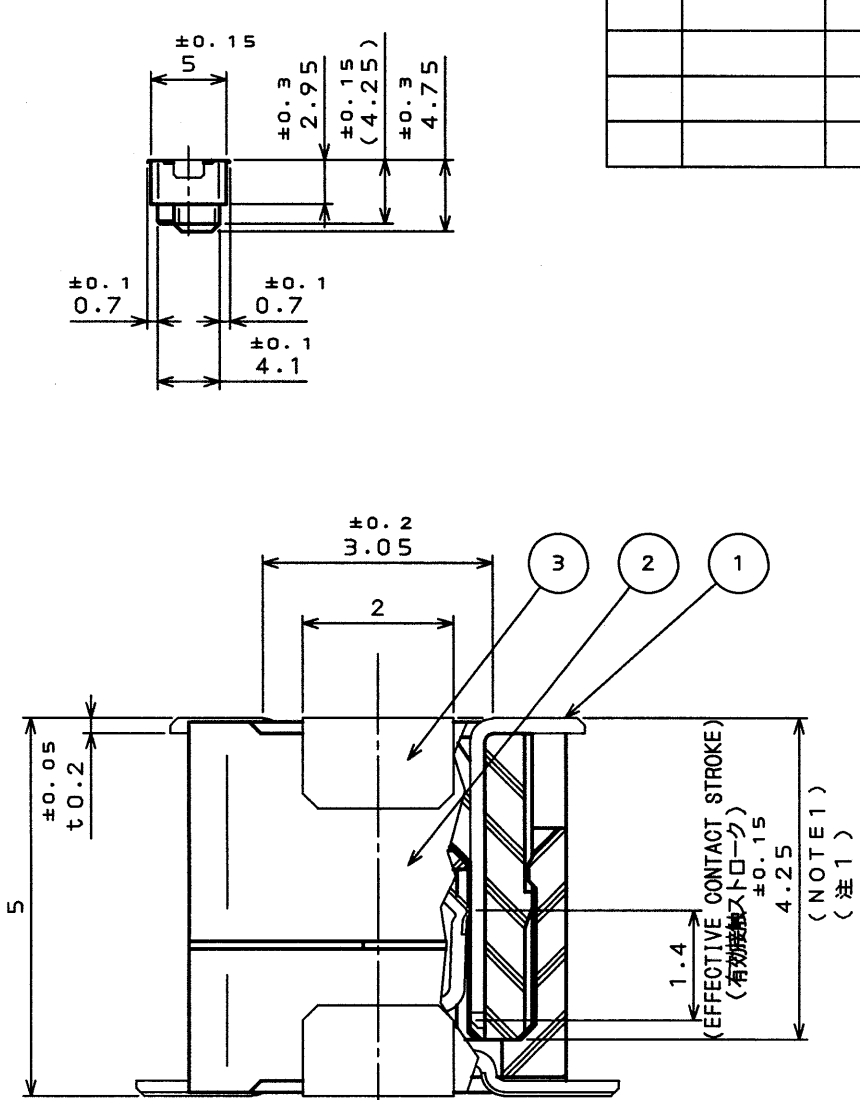


LZEB327
('ON 0NIMVHO) 台景圖

版数 REV.	年月日 DATE	改訂 DON NO.	変更内容 DESCRIPTION	製図 DR.	担当 CHK.	査閲 APPD.	承認 APPD.



APPLICABLE P.C.B. DIMENSION (REF.)
適合基板寸法 (参考)



MATED CONDITION (REF.) (SCALE 10:1)
嵌合状態図 (参考) (尺度 10:1)

DESIGNATION
命名法

KX15-**K3F*E

(LEAD FREE)TIN/TIN ALLOY
錫又は銅合金(無鉛)

CONTACT FINISH (TABLE 2)
コンタクト仕上(表2参照)

MOUNT FORM D: WITH POSITIONING BOSS, WITH HOLD-DOWN
E: WITH POSITIONING BOSS, WITHOUT HOLD-DOWN
F: WITHOUT POSITIONING BOSS, WITH HOLD-DOWN
マウント形状 D: 位置決めボス有、ホールドダウン有
E: 位置決めボス有、ホールドダウン無
F: 位置決めボス無、ホールドダウン有

STACKING HEIGHT PER ONE SIDE (NOTE 2)
平行基板間高さ(注2)

N: WITHOUT MISMATING PREVENTION KEY
K: WITH MISMATING PREVENTION KEY
N: 逆挿入防止キー無
K: 逆挿入防止キー有

NO. OF CONTACT
芯数

14: RECEPTACLE
15: PLUG
14: レセプタクル
15: プラグ

SERIES
シリーズ

- NOTE 1. COPLANARITY: 0.1mm MAX.
2. STACKING HEIGHT = HEIGHT OF KX14 (RECEPTACLE) + HEIGHT OF KX15 (PLUG)
3. PRODUCTION LOT NUMBER AS INDICATED.
- 注 1. 端子の平坦度は、0.1以下。
2. KX14 (レセプタクル) の数と、KX15 (プラグ) の数とを加えた値が平行基板間高さになります。
3. 図示の面に、ロット番号を表示する。

(EX.) A 3 X 11
(例) LOT NUMBER OF CURRENT MONTH 月の生産ロット番号
MONTH: 1~9 (OCT: O, NOV: X, DEC: Y) 月表示: 1~9 (10月: O, 11月: X, 12月: Y)
YEAR (LAST DIGIT ONLY) 年表示 (西暦末尾)
MANUFACTURE CODE 製造コード

TABLE 1 DIMENSION
表 1 寸法

DEVELOPMENT CONDITION 開発状態	NO. OF CONTACT 芯数	A	B	C	D
○	20	7.2	8.7	10.6	13
○	30	11.2	12.7	14.6	17
○	40	15.2	16.7	18.6	21
×	50	19.2	20.7	22.6	25
×	60	23.2	24.7	26.6	29
×	70	27.2	28.7	30.6	33
×	80	31.2	32.7	34.6	37
×	100	39.2	40.7	42.6	45
×	120	47.2	48.7	50.6	53
×	140	55.2	56.7	58.6	61

○: DEVELOPED X: DEVELOPMENT PROGRAM
○: 開発済み X: 開発予定

TABLE 2 FINISH
表 2 仕上

FINISH 仕上記号	CONTACT AREA 接触部仕上	TERMINAL AREA 端子部仕上
NONE 無印	GOLD PLATING OVER NICKEL (GOLD: 0.1µm MIN) Ni上Au0.1µm以上	GOLD FLASH OVER NICKEL Ni上Auフラッシュ
1	GOLD PLATING OVER NICKEL (GOLD: 0.1µm MIN) Ni上Au0.1µm以上	(LEAD FREE) TIN/TIN ALLOY 錫又は銅合金(無鉛)

符号 NO.	名称 DESCRIPTION	個数 QTY.	材料 MATERIAL	仕上 FINISH	備考 REMARKS
3	HOLD-DOWN	2	COPPER ALLOY	(LEAD FREE) TIN/TIN ALLOY 錫又は銅合金(無鉛)	
2	INSULATOR	1	GLASS FILLED PPS		COLOR: BLACK
1	CONTACT	TABLE 1	COPPER ALLOY	TABLE 2	
仕様書 (SPECIFICATION) JACS-1401-*		第1版 (ORIGINAL DATE) 28.Feb.2003		尺 (SCALE) シリーズ (SERIES) 2:1 KX	
公差 (GENERAL TOLERANCE)		製図 DR. E.MURANO		名称 (TITLE) JAE CONNECTOR COM Reference Only	
寸法 (DIMENSION)		担当 CHK. H.TAKAHASHI		JAE ELECTRONICS INDUSTRY, LTD.	
角度 (ANGLES)		査閲 APPD. —		KX15-**K3F*E	
· ±0.8	×° ±	承認 APPD. S. Kashiwagi		PLUG	
·X ±0.4	·X° ±			重量 (WEIGHT)	
·XX ±0.1	·XX° ±			図面番号 (DRAWING NO.) SJ038327	
·XXX ±	·XXX° ±			版数 (REV.) 1	

DOF-0-212D(98.02)

CDS-03-199-50088

SIZE A3



LEAD FREE この製品は鉛フリー品です