

5

4

3

2

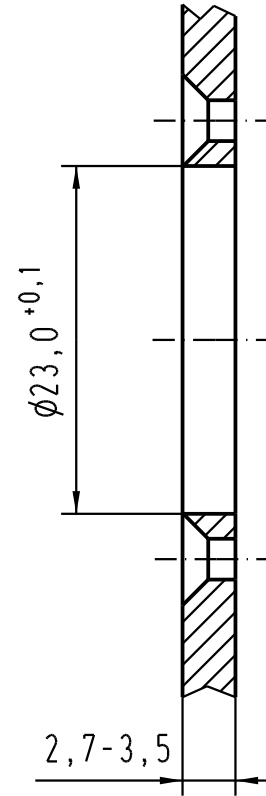
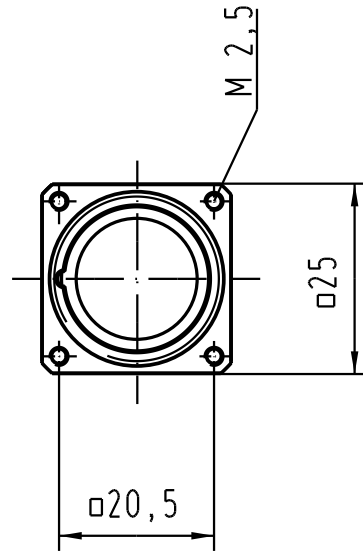
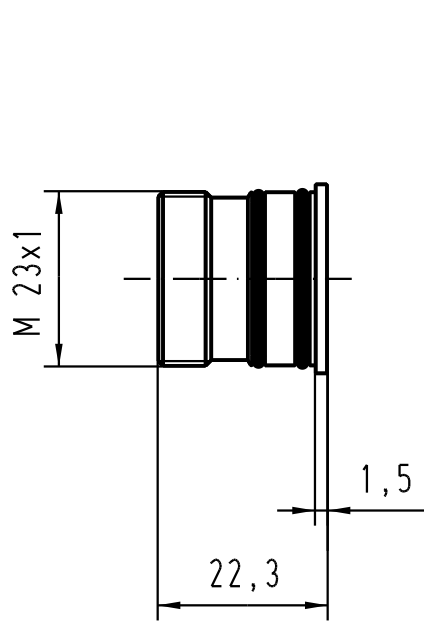
1

D



C

B

A



Blechausschnitt/
panel cut out
2:1

 All Dimensions in mm Original Size DIN A 4			Techn. Character.			Nicht tolerierte Masse/ Free size tolerances		
				Dat.	Name	Massstab/Scale		
			Detail.	18.03.97	Sper.	1:1		
			Insp.		Sdt.			
			Stand.					
411643	02.06.05	ML	HARTING Electric GmbH & Co. KG			 TB 09 15 200 0311		
Mod.	Dat.	Name	D-32339 Espelkamp					Blatt/ page
						Sub.		