

5

4

3

2

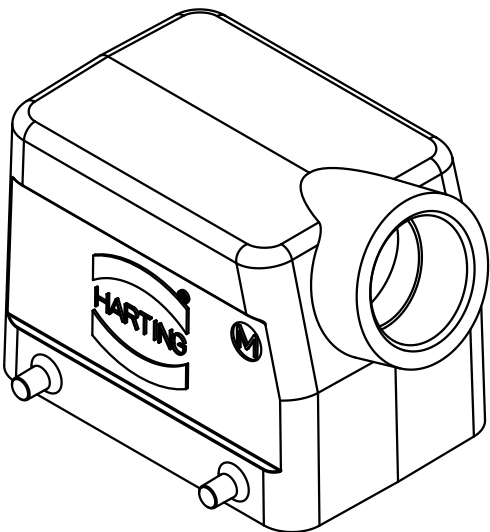
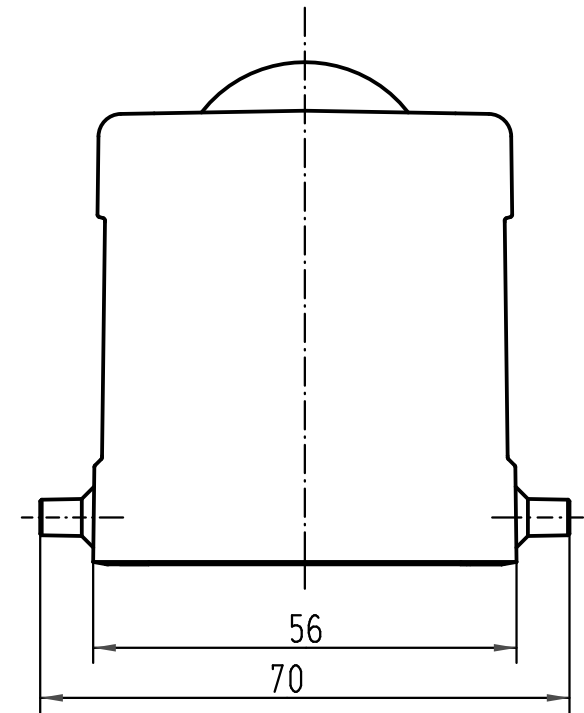
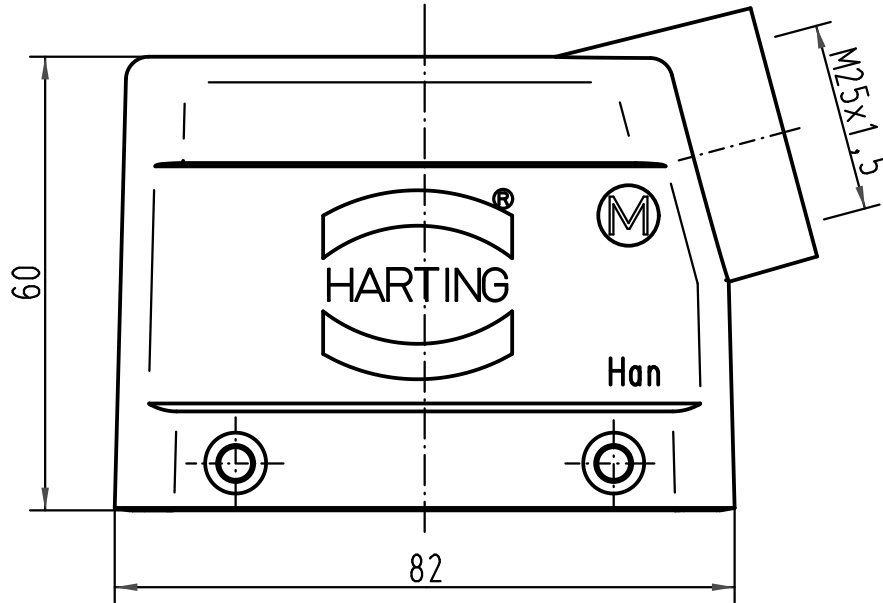
1

D

C

B

A



All Dimensions in mm Original Size DIN A 4		Techn. Character.			Nicht tolerierte Maße/Free size tolerances		
			Dat.	Name	Maßstab/Scale 1:1	Han 32A-gs-M25 Tüllengehäuse/ hood	
			Detail.	15.11.00			Gä
			Insp.				KR
			Stand.				
413260	09.10.07	Ste	HARTING Electric GmbH & Co. KG D-32339 Espelkamp			TB 19 20 032 1521	
28835							
Mod.	Dat.	Name				Sub.	

Blatt/ page