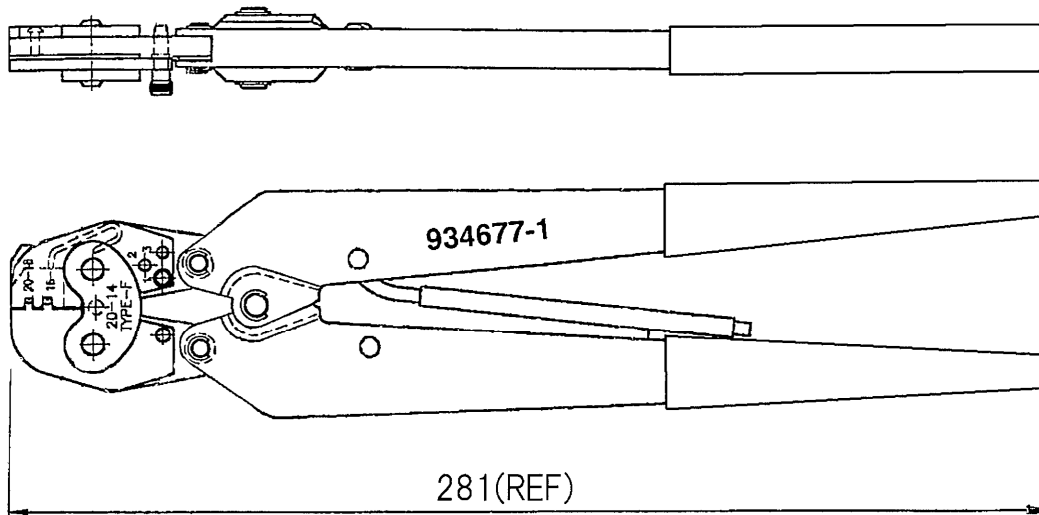


番号 (NUMBER)
934677-1



CRIMP SYMBOL	TERMINAL NO		WIRE SIZE (mm ²)	INSUL SIZE (mm)	TERMINAL C/H(mm)		TERMINAL SPEC	IS NO.
	L.P.				WIRE	INS		
压着部 記号	適用端子		適用電線 (mm ²)	絶縁被覆径 (mm)	芯線部压着高さ (mm)		压着規格	IS 番号
	バラ状				WIRE	INS		
20-18	170051	179462-3	# 20 (0.50-0.56)	2.1-2.8	1.20-1.37	—	114- 5052	411- 5680
			# 18 (0.75-0.89)		1.20-1.45			
16-14			# 16 (1.25-1.42)	2.4-3.4	1.42-1.61	—		
			# 14 (2.00-2.27)		1.42-1.83			

単位：mm DIMENSIONS IN MM. DO NOT SCALE PRINT

PRINT DIST

				適合電線断面積 (WIRE RANGE) — # — mm ² (AWG — # —)		尺度 (SCALE) — # —		一般公差 10mm以下 10以下 30mm以下 30以下 100mm以下 100以下			
C ECR-15-008097 CORRECTED				S.N	J.K	28 MAY 2015					
B ECR-07-030656 REVISED				S.N	S.Y	19 DEC 2007					
A REDRAWN WITH CHANGE <small>FJCO-0184-03</small>				K.M	S.Y	6/12/03					
LTR. 変更 (REVISION RECORD)				DR.	CHK.	DATE		LOC	SIZE	番号 (NO)	REV.
DR. 6 JUN 03 (H. MASUDA)				APP 12 JUN 03 S. YABE		仕上 (FINISH) — # —		J	A4	934677-1	C
CHK. 6 JUN 03 K. MARUYAMA				REL		名称 (NAME) DOUBLE ACTION HAND TOOL ASS'Y					