

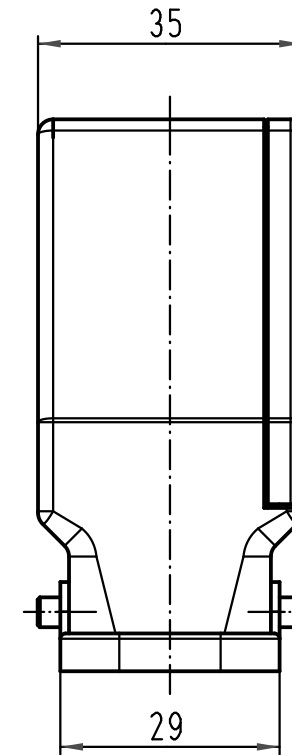
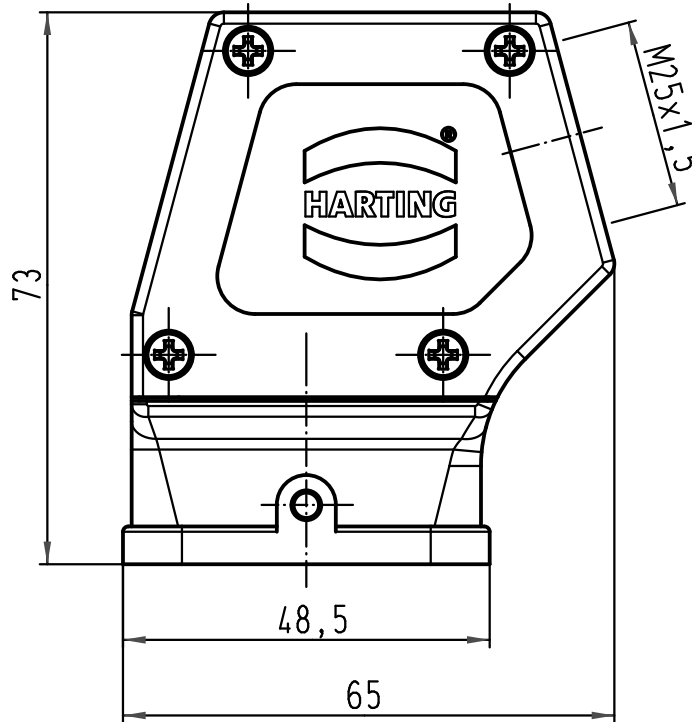
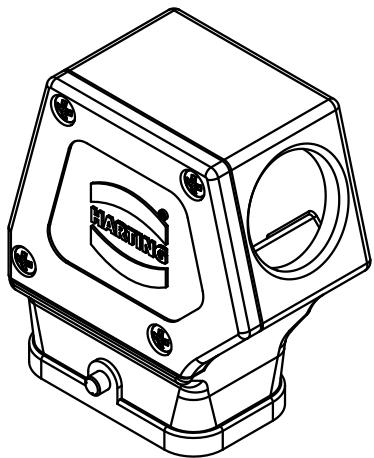
1 2 3 4 5 6

A

B

C

D



All Dimensions in mm Original Size DIN A 4		Techn. Character.			Nicht tolerierte Maßel Free size tolerances	
			Dat.	Name	Maßstab/ Scale <b>1:1</b>	<b>Han Compact-gs-M25</b> Gehäuse hohe Bauform-Metall-vernickelt hood high construction-metel-nickel plated
			Detail.	06.04.10 ML		
			Insp.	Sch		
			Stand.			
A			HARTING Electric GmbH & Co. KG			<b>TB 19 12 008 0528</b>
Mod.	Dat.	Name	D-32339 Espelkamp			
Sub. f. TB 19 12 008 0528 v. 13.04.07						Blatt/ page