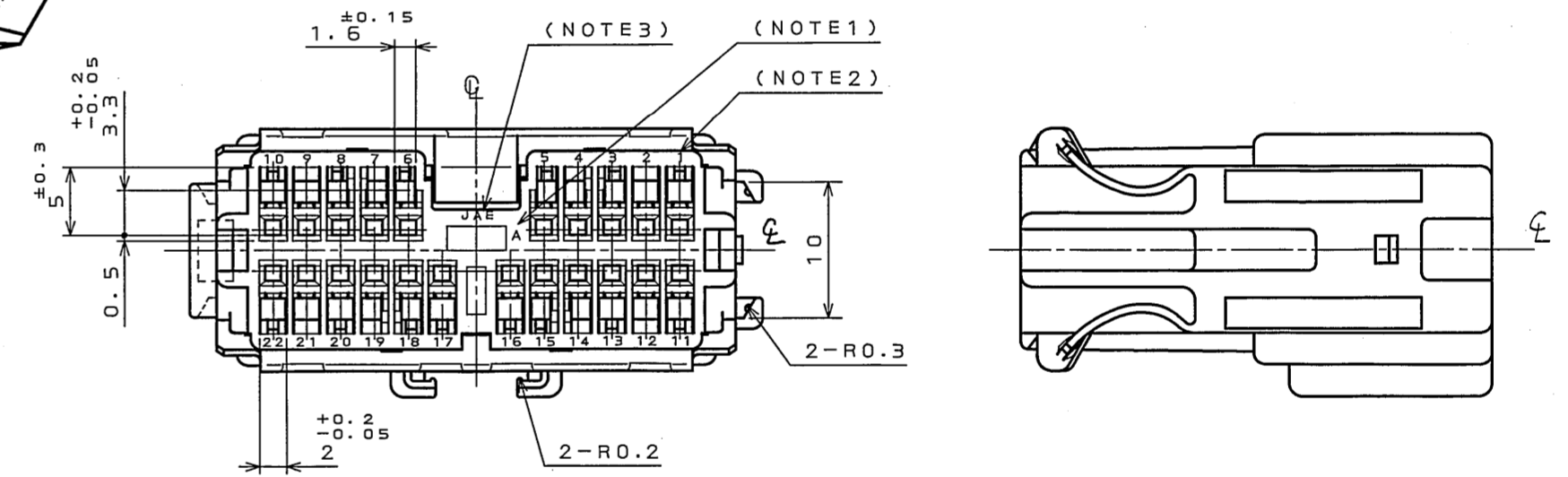
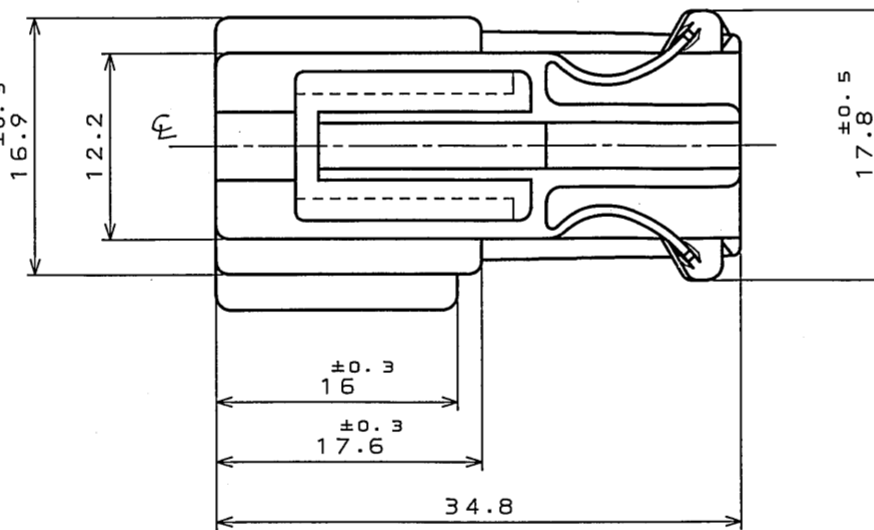
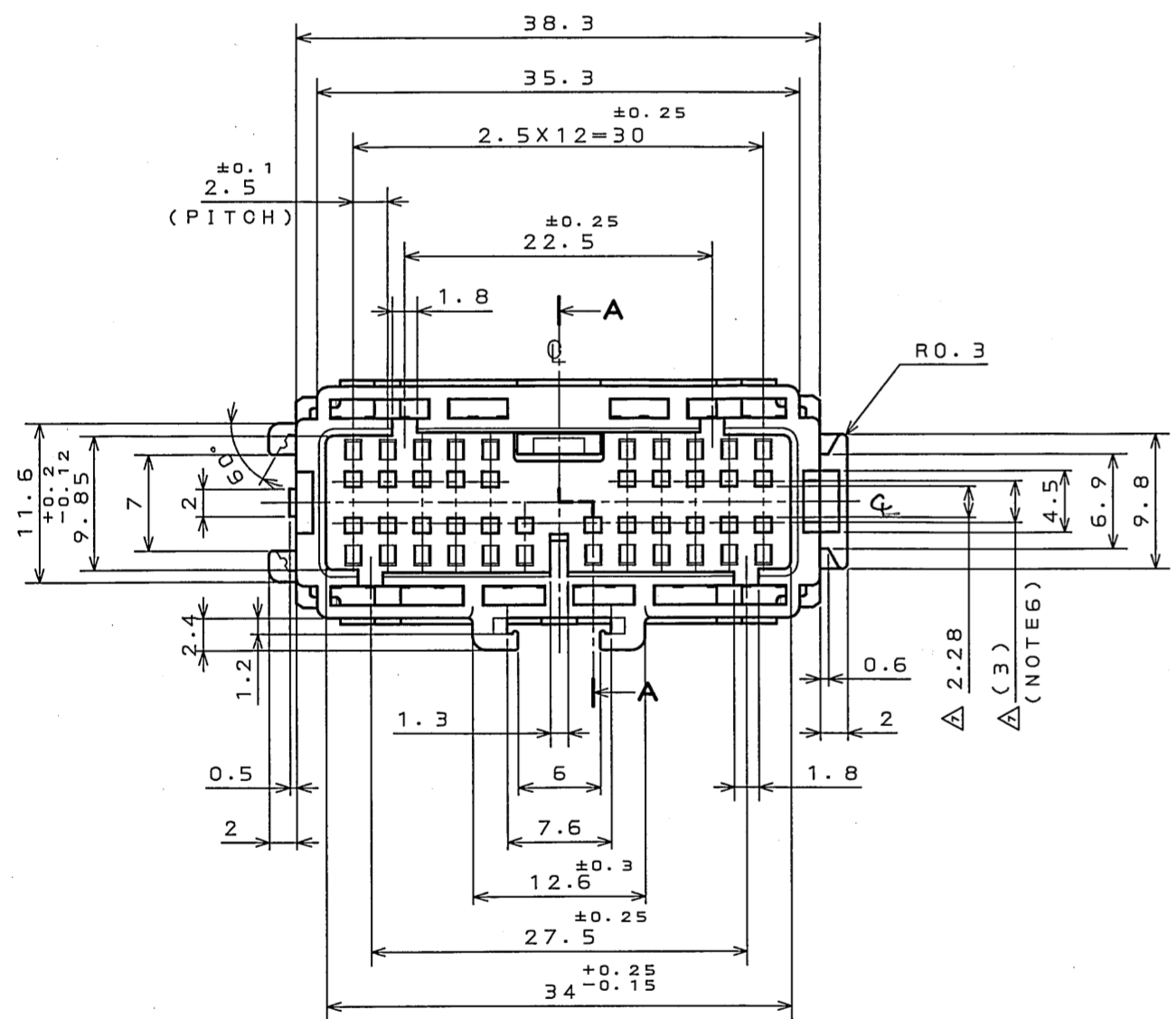
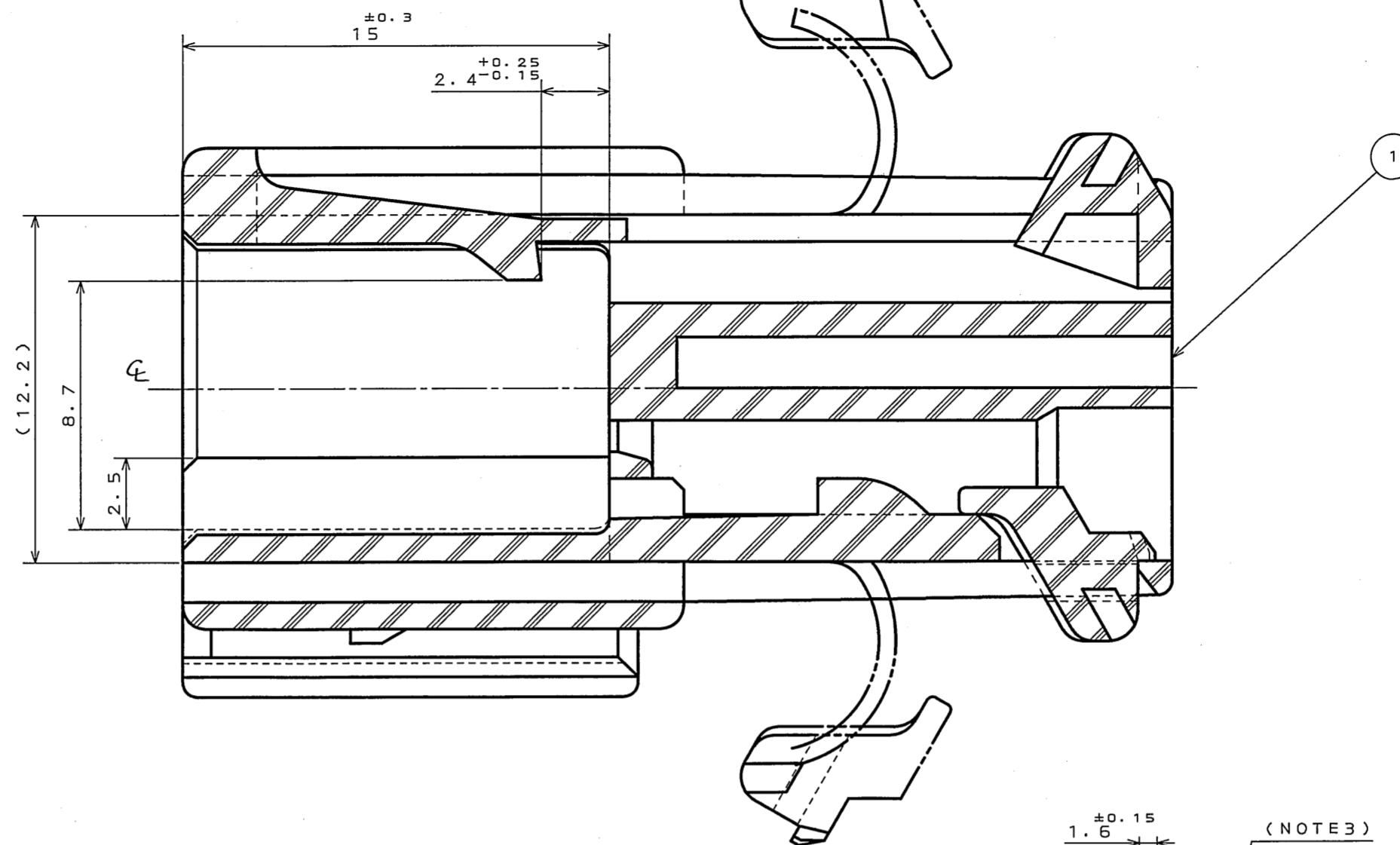
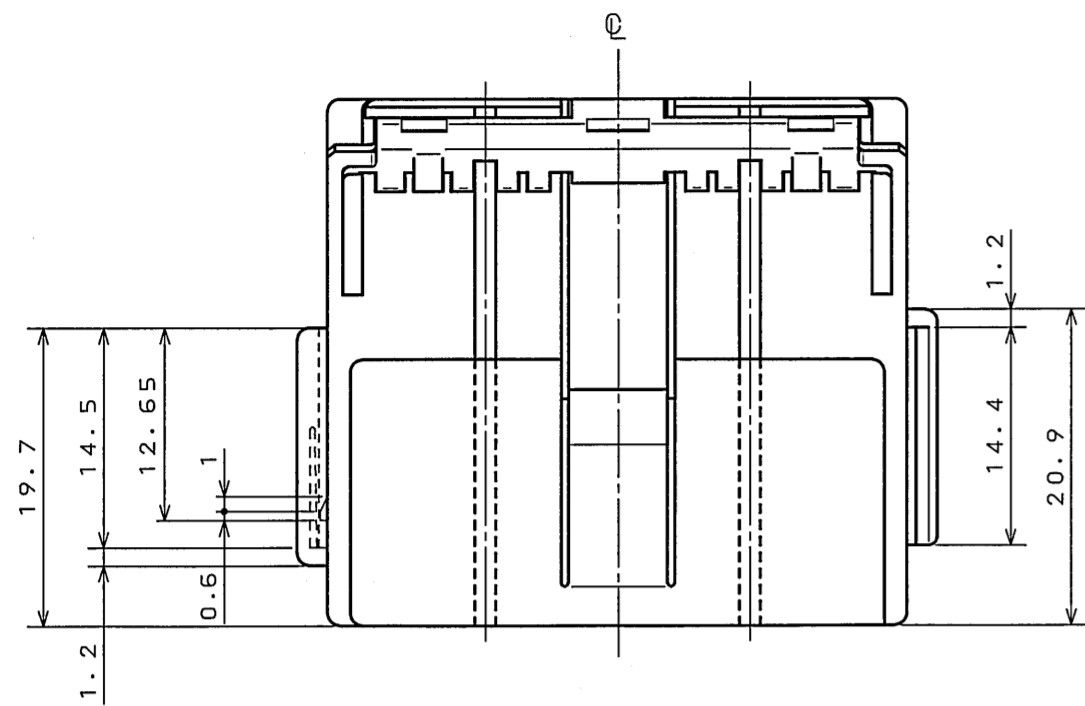


版数 REV.	年月日 DATE	DCN NO.	変更内容 DESCRIPTION	製図 DR.	担当 CHK.	査閲 APPD.	承認 APPD.
6	8.Sep.2003	053208	CHANGED TO BILINGUAL AND REDRAWN etc.		S.HARA	T.ISHIWA	Y.HAYASHI
7	17.Sep.2004	055755	CHANGE THE DIMENSION INDICATION.	Y.SATOU	S.HARA		T.Ishii

SECT. A-A  
(SCALE 5:1)



- NOTE1. MOLD CAVITY DESIGNATOR APPEARS IN RAISED LETTERS.  
 2. POSITION NO. APPEARS IN RAISED LETTERS.  
 3. COMPANY LOGO "JAE" APPEARS IN RAISED LETTERS.  
 4. APPLICABLE JAE CONTACT FOR THIS HOUSING IS SHOWN AS FOLLOWS.  
 IL-A05-PC1(-5000)  
 5. MATED JAE SOCKET HOUSING IS SHOWN AS FOLLOWS.  
 IL-A05-22S-D301.  
 △ 6. THIS DIMENSION INDICATES THE CONTACT TIP WHEN CONTACT INSERTED.
- 注1. キャビNo. を浮き出す。  
 2. 端子No. を浮き出す。  
 3. 社標を浮き出す。  
 4. 本品の適用ターミナルは、日本航空電子工業(株)の下記ターミナルである。  
 IL-A05-PC1(-5000)  
 5. 相手側のソケットハウジングは、日本航空電子工業(株)の下記品名である。  
 IL-A05-22S-D301  
 △ 6. 本寸法は適用端子挿入時の端子先端位置を示す。

REFERENCE  
(参考)

1	PIN HOUSING	1	PBT	仕上 FINISH		COLOR: GREEN
符号 NO.	名称 DESCRIPTION	個数 QTY.	材 MATERIAL	備考 REMARKS		
仕様書(SPECIFICATION)	JACS-1309-5 △	第1版(ORIGINAL DATE)	6.Feb.1992	尺(SCALE)	2:1	シリーズ(SERIES)
公差(GENERAL TOLERANCE)		製図 DR.	H.KATOU	名称(TITLE)		IL-A05
寸法(DIMENSION)	角度(ANGLES)	担当 CHK.	Y.ICHIYAMA	IL-A05-22P-D301		
. ±0.2	X° ±	査閲 APPD.		PIN HOUSING		
.X ±0.2	X'X' ±	承認 APPD.	K.MURAYAMA	質量(MASS)		
.XX ±						
.XXX ±						