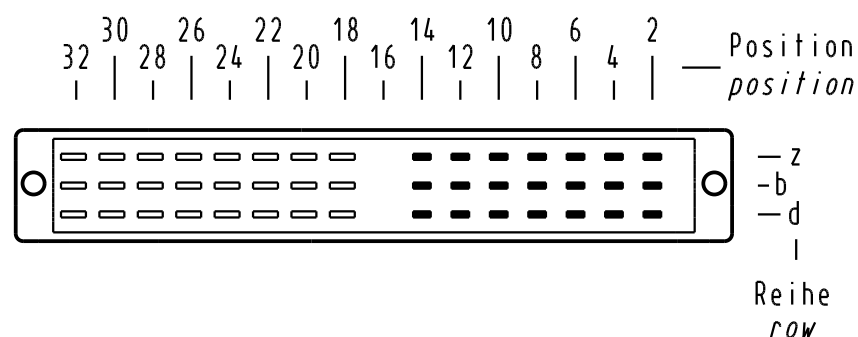


X
Kontaktanordnung
contact arrangement

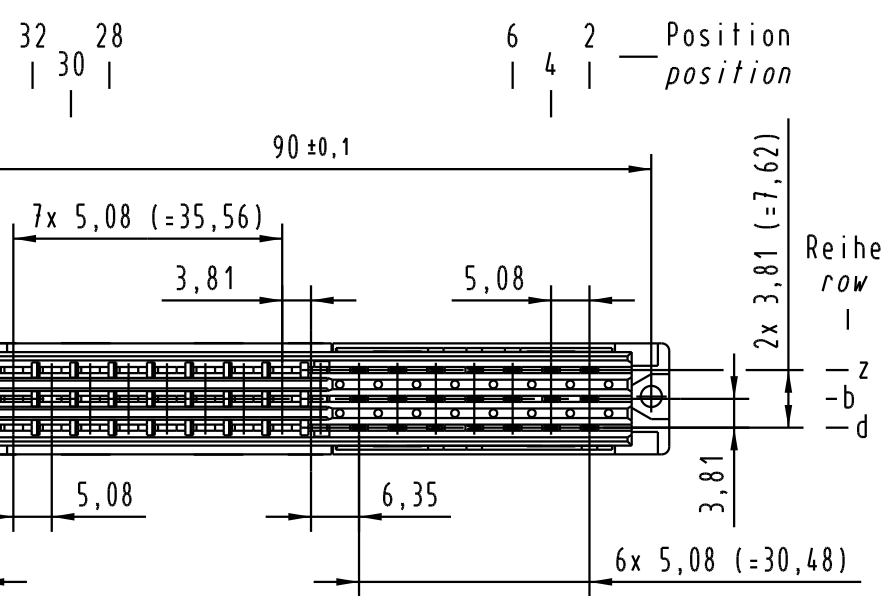
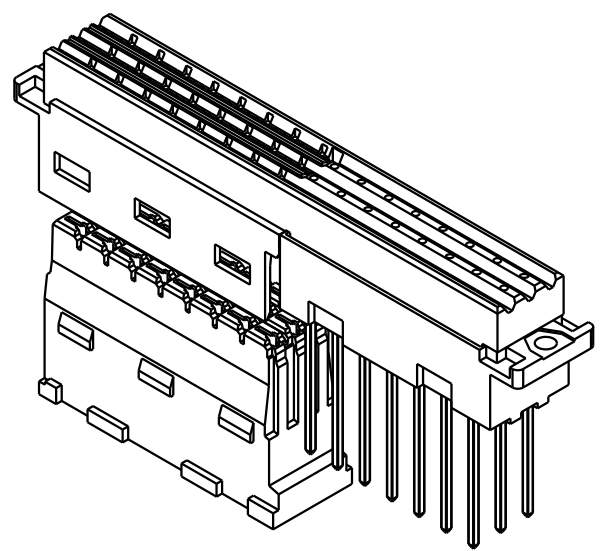
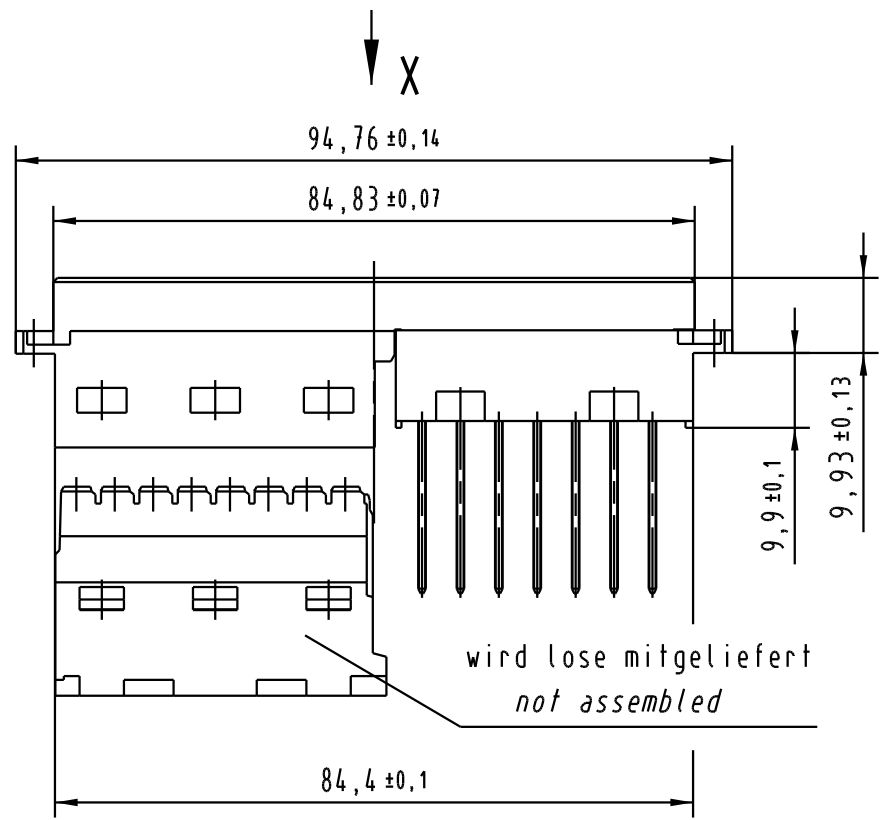
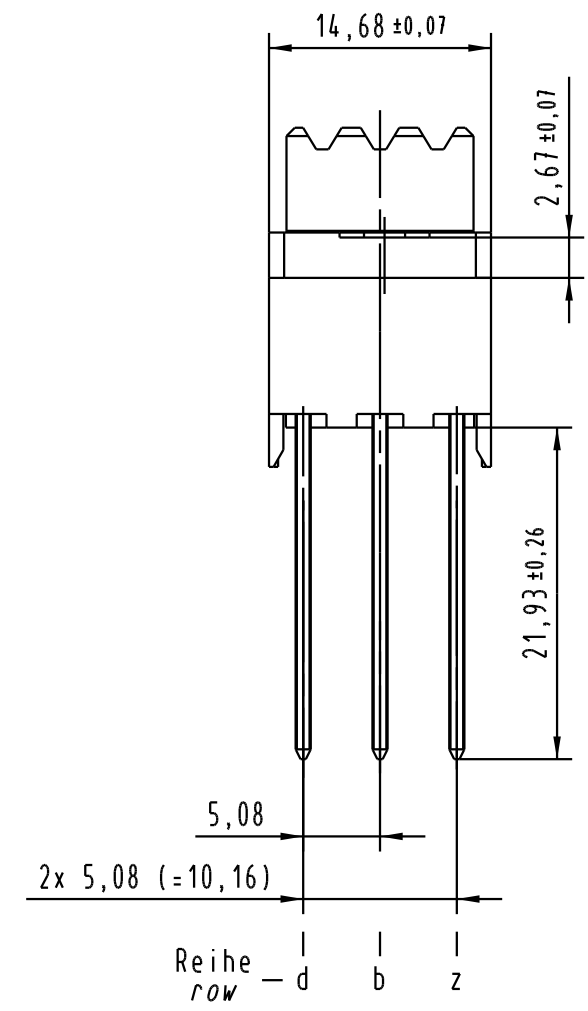


21 WW - Kontakte
21 WW - contacts

- = Kontaktposition belegt
= position with contact

□ = Kontaktposition nicht belegt
= position without contact

Y
2:1



-	-	-
-	-	-
09 06 045 2871	1	Au über/over Ni
Bestell-Nr. part-no.	Anforderungsstufe nach IEC performance level acc.to IEC	Kontaktoberfläche contact plating

 All Dimensions in mm Original Size DIN A 3	Techn. Character. ergänzend/complementary IEC 60603-2		Nicht tolerierte Maßel Free size tolerances ergänzend/complementary IEC 60603-2	
	Dat.	Name	Maßstab/Scale 1:1 2:1	
	Detail.	11.11.05	Leh.	Bauform/type FM Federleiste WW/Crimp 45 pol. female connector WW/crimp 45 pol.
	Insp.	11.11.05	kfoe	
	Stand.			
33073	HARTING Electronics GmbH & Co. KG			TB 09 06 045 x871
Mod.	Dat.	Name		
			Sub.	Mod.
				v.

Alle Rechte vorbehalten. All rights reserved.