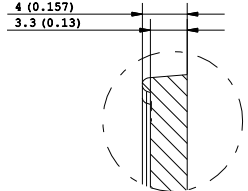
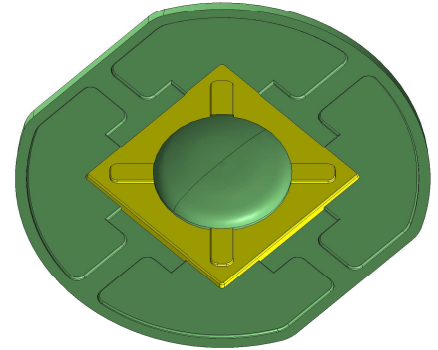
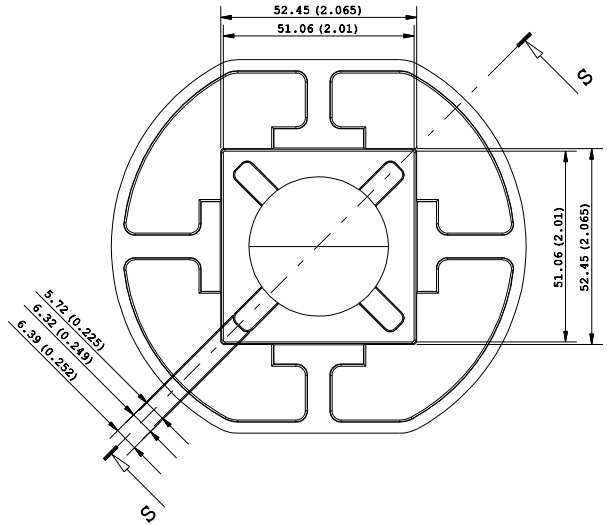
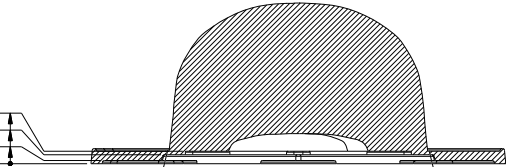
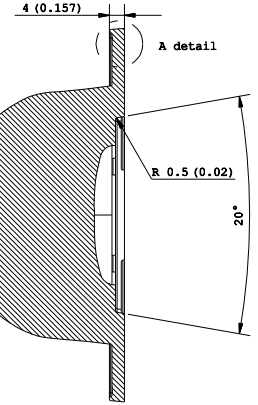
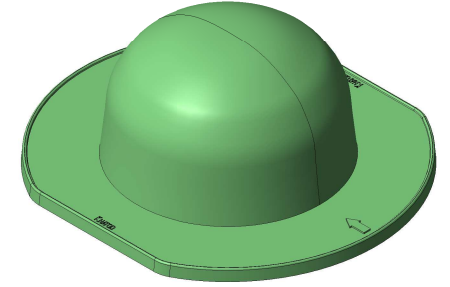
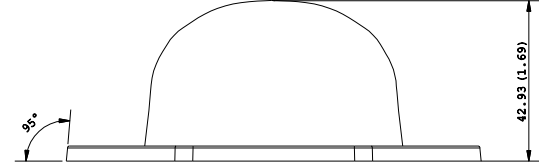


3.3 (0.13)  
2.35 (0.093)  
0.8 (0.031)  
0 (0)

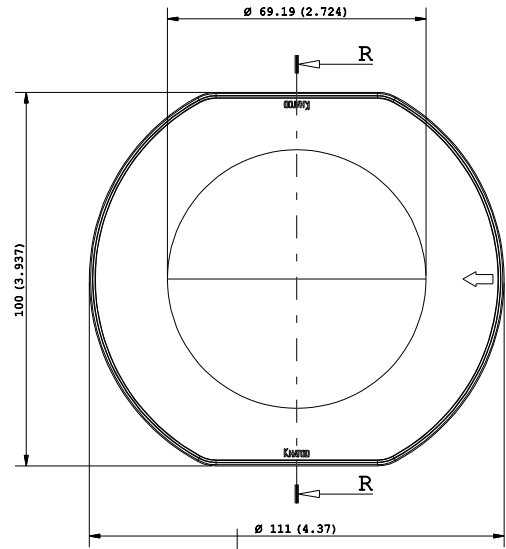
S-S



Dettaglio: A detail  
Scala 3:1



R-R



Note:  
- Dimensions in inches into brackets  
- For missing dimensions see 3D file

''Progetto e disegno di proprietà della KHATOD OPTOELECTRONIC s.r.l. Le soluzioni tecniche adottate in questo disegno sono di nostra esclusiva proprietà e quindi, a norma delle vigenti leggi, ne è vietata la riproduzione e la veicolazione a terzi senza nostra autorizzazione scritta.''

PARTICOLARE : LENS		DISEGNATORE : LM/DP		PROGETTO : SIL
CODICE : PL 1824 SR		VISTO : GV/DP	CONTR: LM/SB	DATA : 15/05/2014
<b>KHATOD</b> Via Monfalcone, 41 Cinisello Balsamo MILANO ITALIA WWW.KHATOD.COM		Tutte le dimensioni in mm.		TRATTAMENTI TERMICI: No One
		Toll. Gen. +/- 0.35 mm		
		SCALA : 1 : 1		FOGLIO : 1 of 1

