

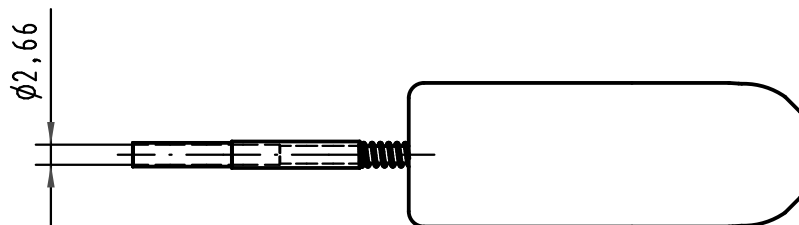
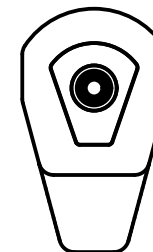
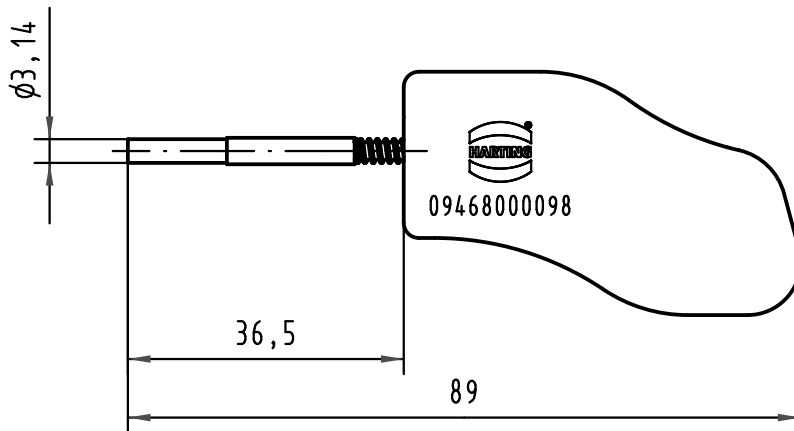
1 2 3 4 5 6

A

B

C

D



All Dimensions in mm Original Size DIN A 4		Techn. Character.			Nicht tolerierte Maße/Free size tolerances	
			Dat.	Name	Maßstab/Scale 1:1	Entriegelungs-Werkzeug <i>Removal tool</i> Push Pull Power Contact
		Detail.	26.08.09	Wae		
		Insp.	19.08.10	Frt		
		Stand.				
36102			HARTING Electronics GmbH & Co. KG			TB 09 46 800 0098
Mod.	Dat.	Name	D-32339 ESPELKAMP			
						Sub.

