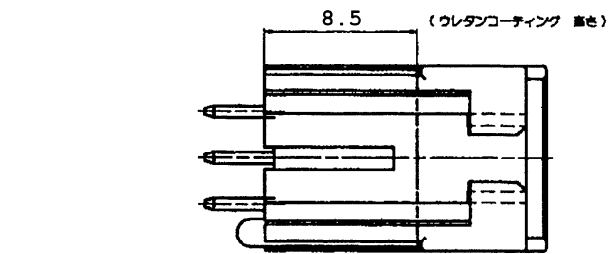
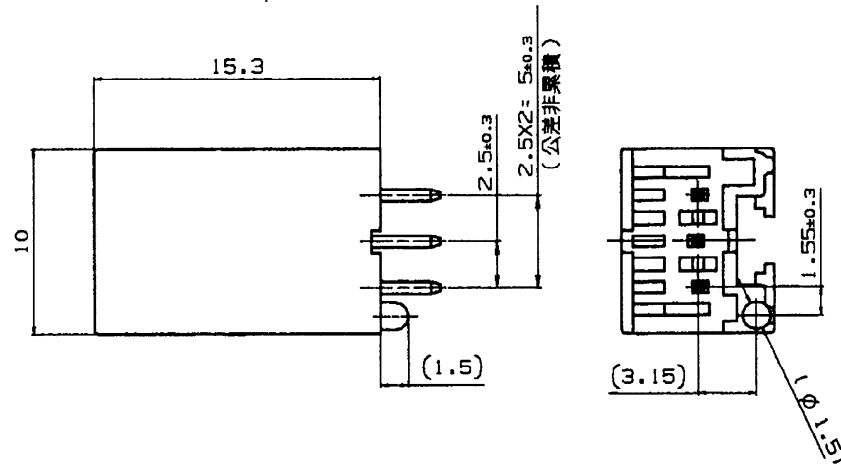
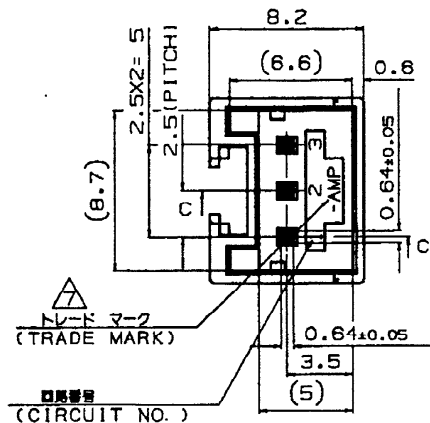


NUMBER C-917723

三軸法 (3rd ANGLE PROJECTION)

REV	REVISION RECORD	DATE	DWN	APVD
E	REVISED PER ECR-16-012840	10SEP2016	BW	EW



取付基板穴寸法 FIG. 1

表1 TABLE 1

部品番号 PART NO.	名称 PART NAME	材質、表面処理 MATERIAL & FINISH
①	ヘッダーハウジング HEADER HOUSING	66ナイロンガラス強化(UL94V-0) 66 NYLON GLASS FILLED CTI : UL LEVEL2, 250~399V
②	ポスト コンタクト POST CONTACT	錫めつき赤銅合金 PRE TIN COPPER ALLOY

表3 (TABLE 3)

トレードマーク TRADE MARK	生産場所 MANUFACTURING PLACE
-AMP 又は - OR AMP	日本 JAPAN
+AMP 又は + OR AMP	中国 CHINA(PRC)
-AMP 又は - OR AMP	韓国 KOREA

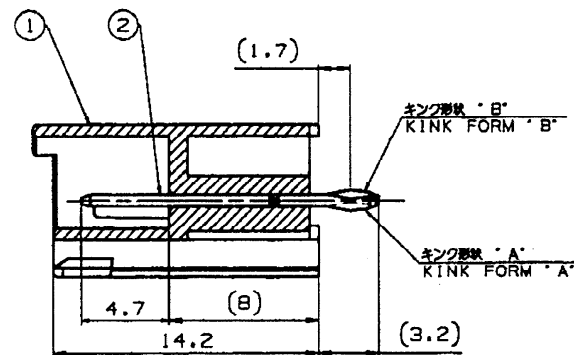


表2 TABLE 2

回路番号 CIRCUIT NO.	キック形状 TYPE OF KINK FORM												
	1	2	3	4	5	6	7	8	9	10	11	12	13
	A	B	A	-	-	-	-	-	-	-	-	-	-

WITHOUT 無し	WITH 有り	NATURAL 自然色	3	2-917723-1
WITH 有り	WITH 有り	YELLOW	3	⑧ 917723-4
WITH 有り	WITH 有り	NATURAL 自然色	3	917723-1
BOSS ボス	KINK FORM キック加工	COLLOR 色 別	Pos. 種数	PART NO. 型番

- 注 記:
- 製品規格: 108-5459
 - 適用基板厚: 1.6mm
 - 嵌合相手製品型番
プラグハウジング: 917687
リセコンタクト: 917683
917684
 - キック位置は表2参照
 - 適用基板穴寸法: FIG. 1 参照
適用基板穴径
パンチ加工穴: 0.9^{+0.1}₀
ドリル加工穴: 1.1^{+0.05}₀

NOTES:

- PRODUCT SPEC. ; 108-5459
- APPLICABLE P.C.B THK. ; 1.6mm
- MATING CONN. P/N
PLUG HOUSING ; 917687
REC. CONTACT ; 917683
917684
- KINKING POSITION (SEE TABLE2)
- APPLICABLE P.C.B LAYOUT SEE FIG.1
- APPLICABLE P.C.B HOLE DIA.
PUNCHED HOLE; 0.9^{+0.1}₀
DRILLED HOLE; 1.1^{+0.05}₀
- SEE TABLE3



適合電線範囲 (WIRE RANGE): --- mm ² (AWG -)	被覆外径 (INSULATION DIA.): --- mmφ	名称 (NAME): 2.5mm シグナルダブルロック 3極 ポストヘッダーアッセンブリー (Vタイプ)
材料 (MATERIAL): SEE TABLE 1 表1参照	仕上 (FINISH): SEE TABLE 1 表1参照	2.5mm SIGNAL DBL-LOCK 3P POST HEADER ASS'Y
DR. Y. NOGUCHI 29 MAY '95	DE. Y. NOGUCHI 29 MAY '95	(GENERAL TOLERANCE) IDENT : ±0.2 10MM L. SORT : ±0.25 30MM L. SORT : ±0.3 角 度 : ±3°
DR. Y. KASHIWA 29 MAY '95	APP. Y. KASHIWA 29 MAY '95	尺 度 (SCALE): 3-1
A3 J		番 号 (No.): C-917723
REV. E		SHEET 1 OF 1