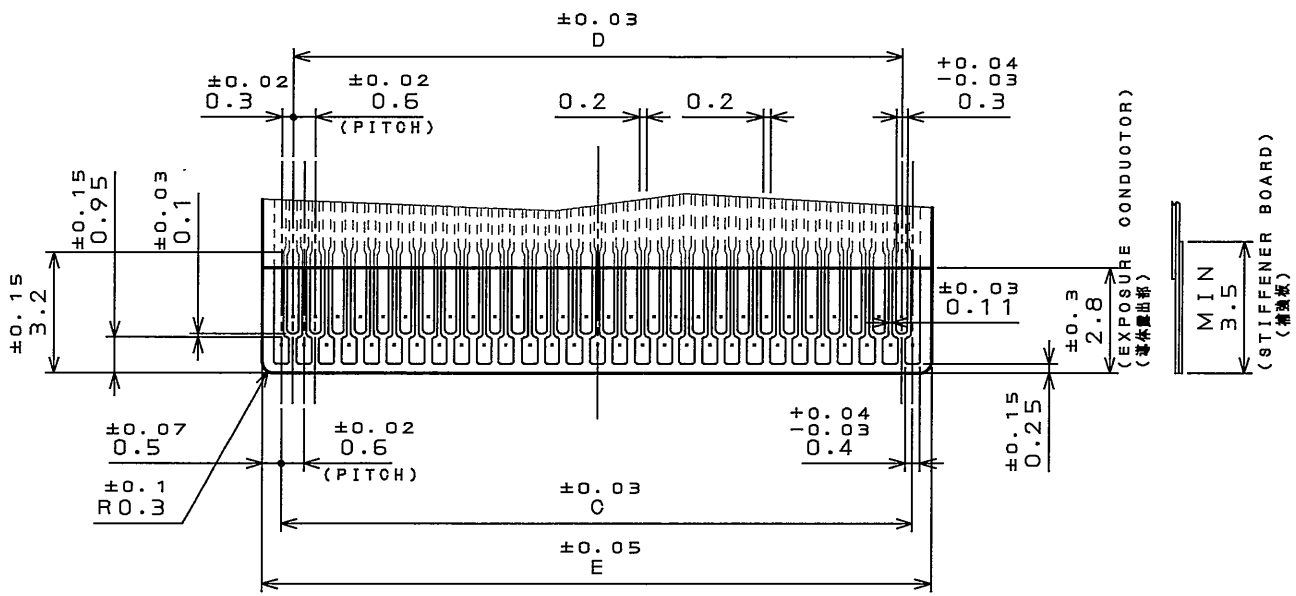
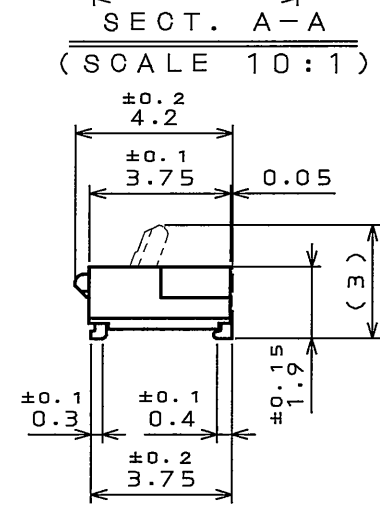
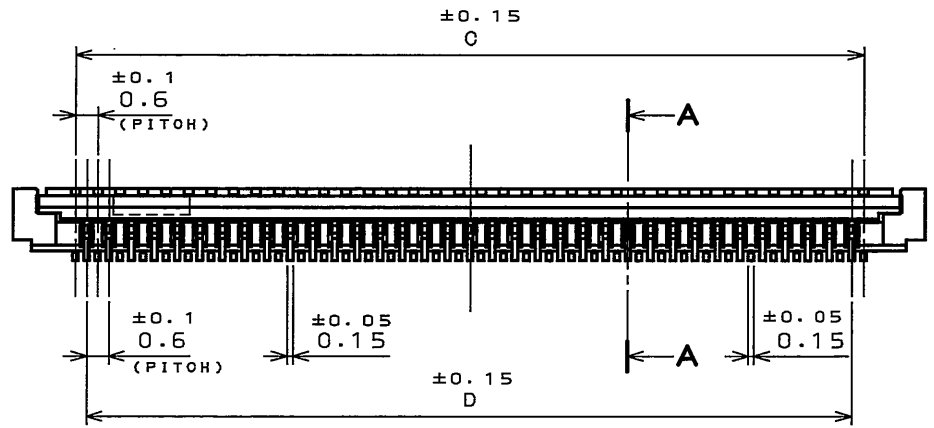
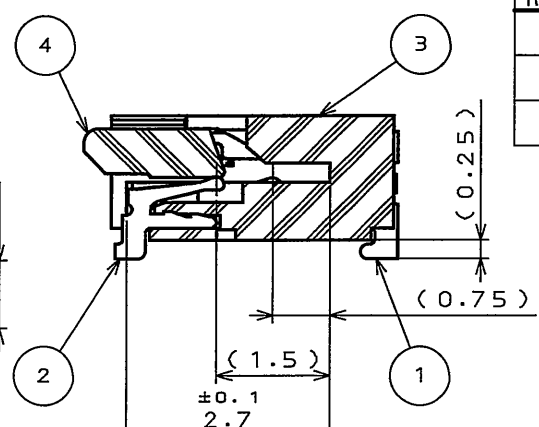
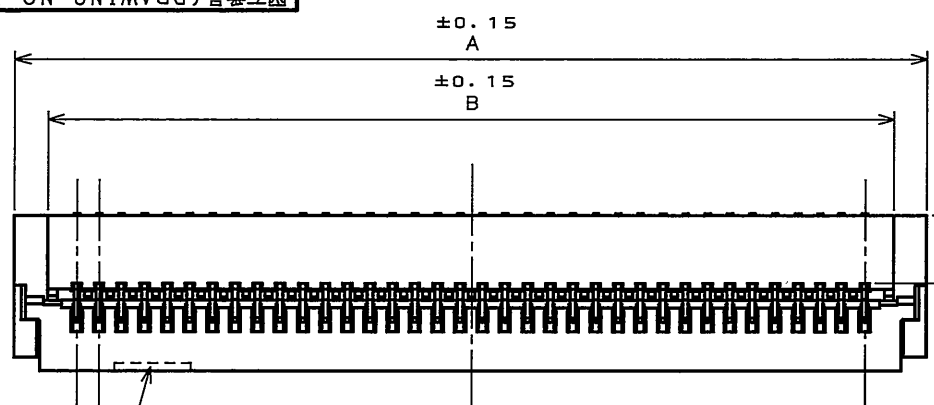


SJ105046
(DRAWING NO.)

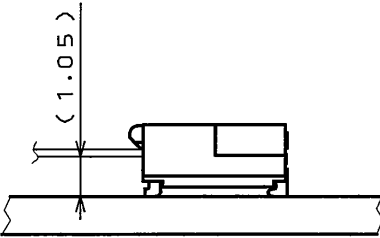
版数 REV.	年月日 DATE	DCN NO.	変更内容 DESCRIPTION	製図 DR.	担当 CHK.	査閲 APPD.	承認 APPD.



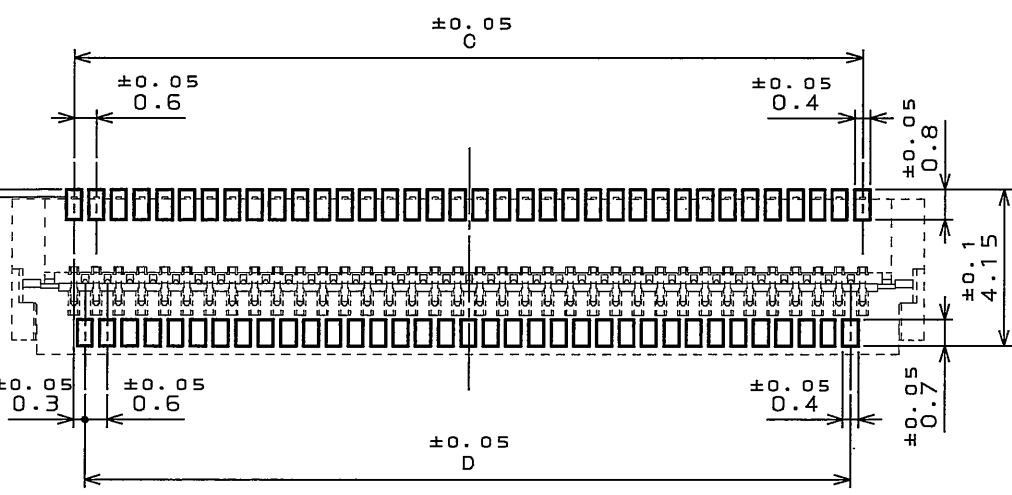
APPLICABLE F.P.C DIMENSION (REF.)
適合FPC寸法(参考)
(THICKNESS: 0.2 ± 0.03)

NOTE1. POLYIMIDE SHOULD BE USED AS A STIFFENER BOARD AND THERMOSETTING ADHESIVE SHOULD BE USED.
BARE TRACES SHOULD BE GIVEN GOLD PLATING.
NOTE2. THE ACTUATOR HAS A HOLLOW SOMEWHERE SUCH AS THE DOTTED LINE.
NOTE3. THE CONNECTORS ORDERED INDIVIDUALLY SHALL BE SUPPLIED IN THE CARRIER TAPE.

注1. 適合FPCの補強板はホリイミドを使用し、接着剤は熱硬化性を使用すること。又、仕上げは金メッキのこと。
注2. アクチュエータのどこかに点線で示すような凹形状が付きます。
注3. 本コネクタの単品オーダーの場合は、キャリアテープに梱包されます。



MATED CONDITION (REF.)
嵌合状態図(参考)



APPLICABLE P.C.B. DIMENSION (REF.)
適合基板寸法(参考)

TABLE 1

NO. OF CONTACT	A	B	C	D	E
71	24.3	22.55	21.0	20.4	22.0

符号 NO.	名称 DESCRIPTION	個数 QTY.	材料 MATERIAL	仕上 FINISH	備考 REMARKS
4	ACTUATOR	1	GLASS FILLED NY		COLOR: BLACK UL94V-0
3	BASE INSULATOR	1	GLASS FILLED LCP		COLOR: BEIGE UL94V-0
2	CONTACT 2	n-1	COPPER ALLOY	SELECTIVE GOLD PLATING	
1	CONTACT 1	n+1	COPPER ALLOY	SELECTIVE GOLD PLATING	

仕様書 (SPECIFICATION) JAGS-1695 J AHL-1695	第1版 (ORIGINAL DATE) 15.Feb.2006	尺度 (SCALE) 5:1	シリーズ (SERIES) FB3	日本航空電子工業株式会社 JAPAN AVIATION ELECTRONICS INDUSTRY, LTD. 図面番号 (DRAWING NO.) SJ105046	版数 (REV.) 1
公差 (GENERAL TOLERANCE)	製図 (DR.)	名称 (TITLE) FB3S***C11			
寸法 (DIMENSION)	担当 (CHK.) N.IKENAGA	質量 (MASS)			
角度 (ANGLES)	査閲 (APPD.) J. Kudo	承認 (APPD.) K. Ibaraki			

DOF-0-212F(05.08)

