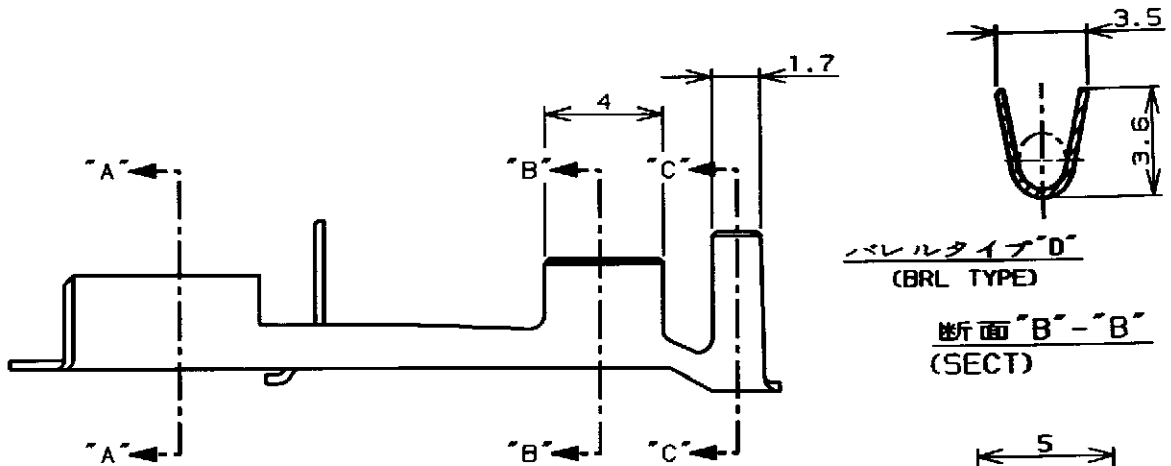
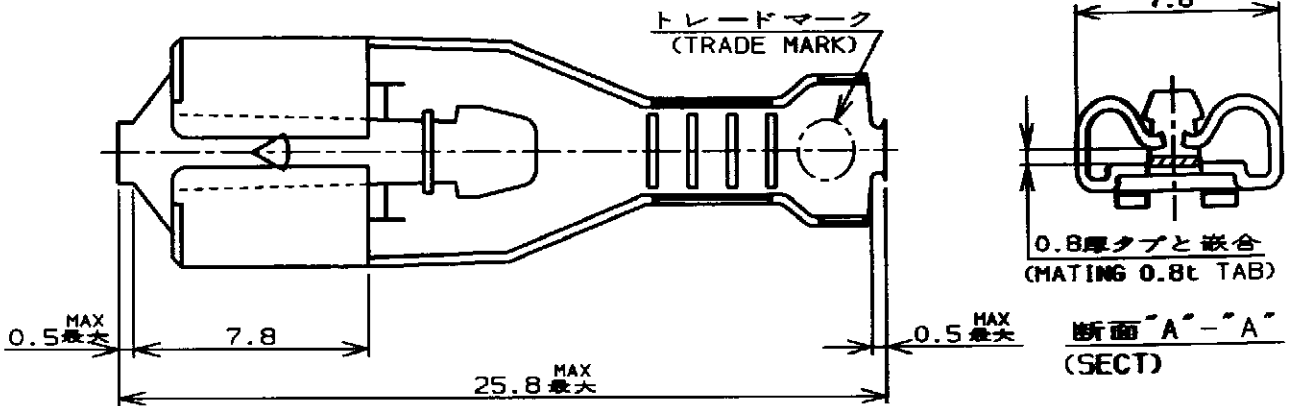


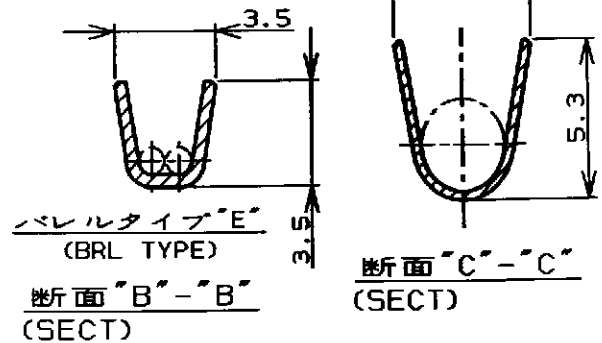
LOC J	DTST ---	REVISIONS 変更			DATE	DWN	APVD
P	LTR	DESCRIPTION	DATE	DWN	APVD		
	E2	REVISED PER ECO-11-005030	23MAR11	RK	HMR		



注;
1. 通用ハウジング型番 172076, 177627

NOTES,
1. APPLICABLE H5G 172076, 177627

⚠ OBSOLETE PARTS: OBSOLETE CIS STREAMLINING PER D.RENAUD/D.SINISI



⚠ OBSOLETE	(BRL TYPE) バレルタイプ“E”	---	↑	170328-2
	(BRL TYPE) バレルタイプ“D”	170334-1	(PRE-TIN BRASS) 錫めつき付黄銅0.4t	170328-1
	(REMARKS) 備考	(L/P P/N) ばら状端子型番	(MATERIAL) 材料	(P/N) 型番

WIRE RANGE
包合電線断面積(AWG#18-#14)
0.76~2.09mm²

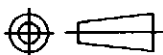
INSULATION DIA
被覆外径
2.2~3.4mm

THIS DRAWING IS UNPUBLISHED. ALL RIGHTS RESERVED. © COPYRIGHT

DIMENSIONS,
単位 純
mm

TOLERANCES UNLESS
OTHERWISE SPECIFIED,

一般公差
10% ±0.2
30% ±0.25
100% ±0.3
ANGLE ±0.3°



DWN
Am. S. 3/4/98 7.AUG. '98

CHK
M. S. 12/16/98

APVD
M. S. 12/18/98

PRODUCT SPEC
製品規格
108-5127

APPLICATION SPEC
取付適用規格
114-5042

WEIGHT

MATERIAL
材料
SEE TABLE
表参照

FINISH
仕上

TE Connectivity

NAME
名称
"250" SERIES POSITIVE LOCK (MK-II) REC.
"250" シリーズ ポジティブ ロック (マーク II) リセブタクル

SIZE
A4

CAGE CODE
00779

DRAWING NO
番号
C-170328

RESTRICTED TO
-

CUSTOMER DRAWING

SCALE
尺度 4-1

SHEET
1 OF 1

REV
E2