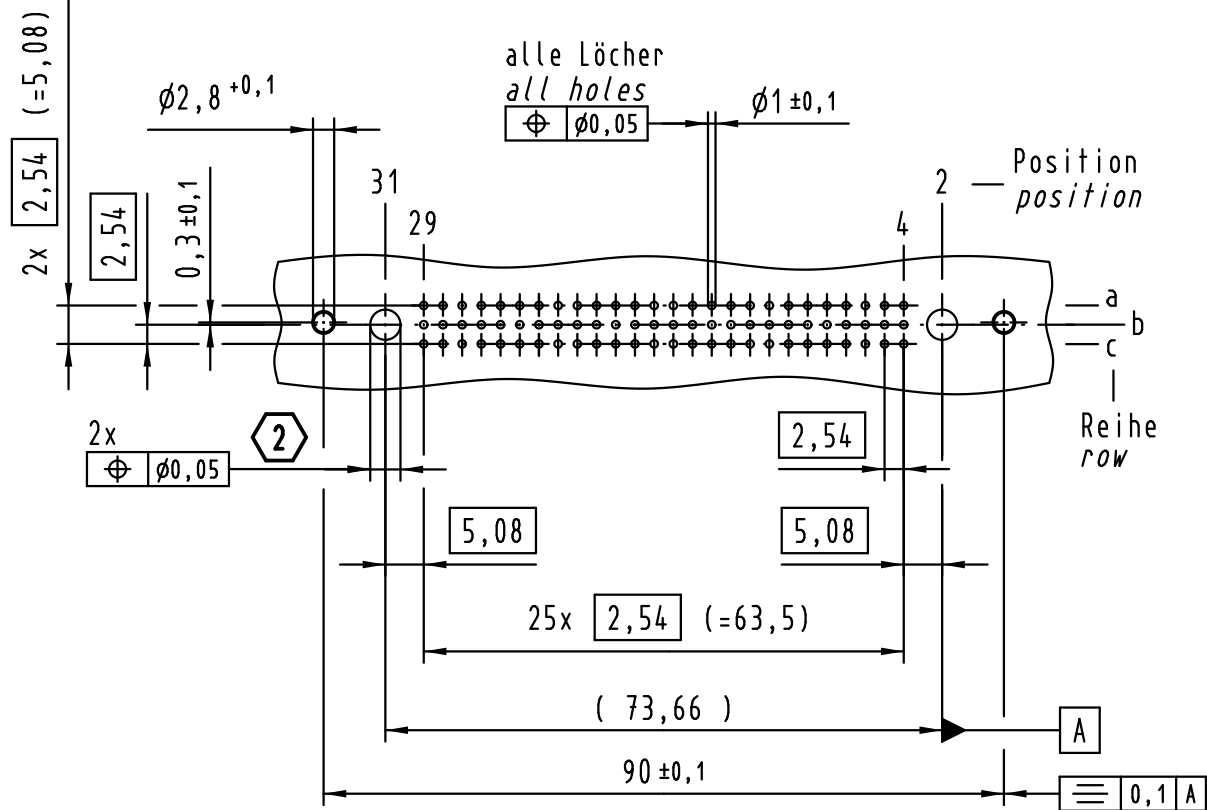
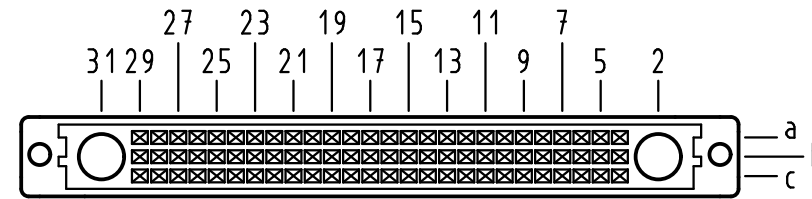


Alle Rechte vorbehalten/ All rights reserved

**X**  
Lochbild  
board drillings



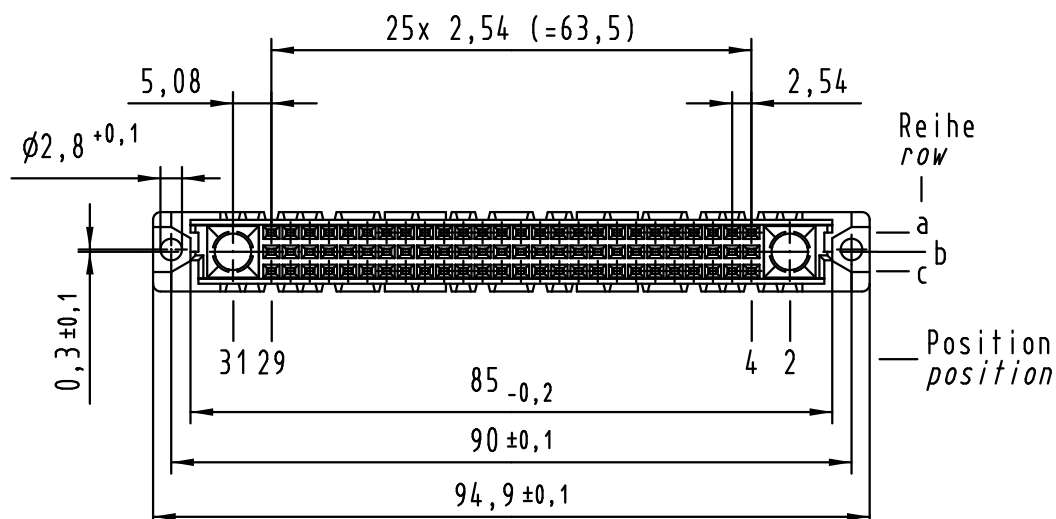
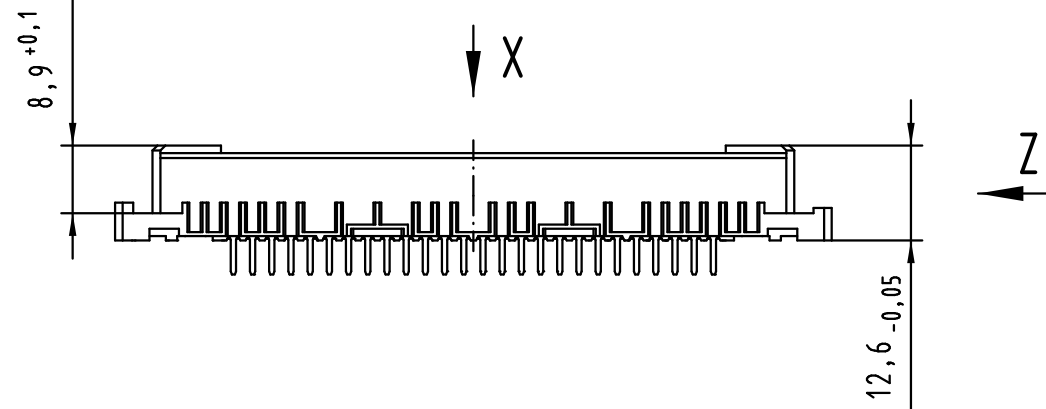
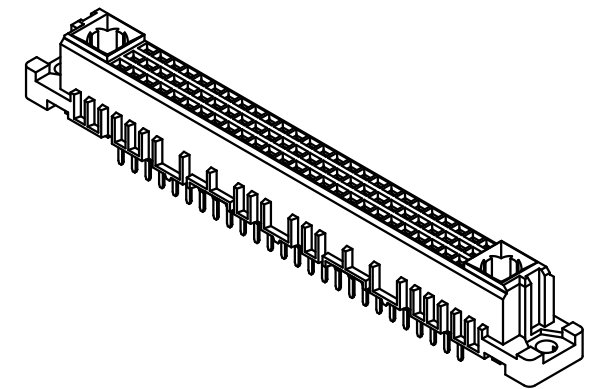
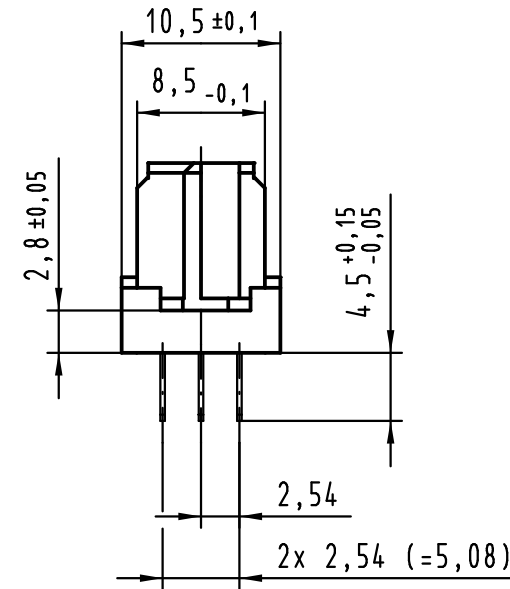
**X**  
Kontaktanordnung  
contact arrangement



78 Einlötlötlöcher  
78 solder contacts

- ☒ = Einlötlötlöcher  
= solder contact
- = Kontaktposition nicht belegt  
= position without contact

**Z (2:1)**



- ② Lochdurchmesser ist auf den jeweiligen Kontakt abzustimmen  
hole diameter is to be co-ordinated with the respective contact
- ① weitere Informationen siehe: DS 09 03 210 00 01  
further information see: DS 09 03 210 00 01

09 03 278 6865	2
Bestell-Nr. part-no.	Anforderungsstufe performance level ①

All Dimensions in mm Original Size DIN A 3			Techn. Character.			Nicht tolerierte Maße/Free size tolerances IEC 60603-2	
			Dat.	Name	Maßstab/Scale	har-bus M78 flat Federleiste Einlötlötlöcher 4,5 , 78-polig har-bus M78 flat female connector solder 4.5 , 78-pole	
			Detail.	16.07.04 Hage.	1:1		
			Insp.	16.07.04 Sch.			
			Stand.				
36414	26.07.11	Hage.	HARTING Electronics GmbH & Co. KG			TB 09 03 278 x865	Blatt/page
31347			D-32339 ESPELKAMP				
Mod.	Dat.	Name				Sub.	