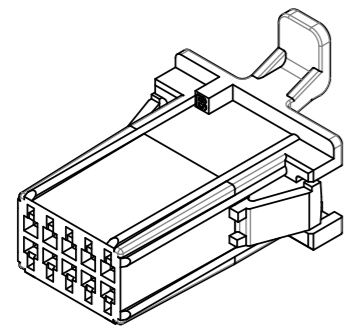


800711JS  
(ON DRAWING) (台異図)

版数 VER.	年月日 DATE	CN NO.	変更内容 DESCRIPTION	製図 DR.	担当 CHK.	査閲 APPD.	承認 APPD.
2	22/FEB/2012	001905	Shape change		T. EBISAWA	Y. ITOU	G. HAGA
3	18/APR/2016	016883	Add UL.		Y. ITOU	—	T. KUDOU

△ UL Recognized Component



POLARIZING KEY  
極性キー

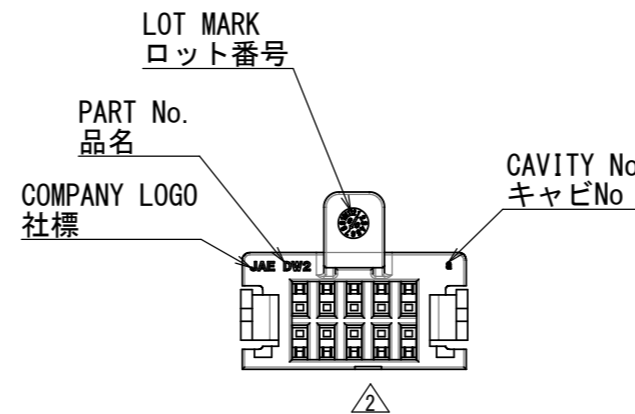
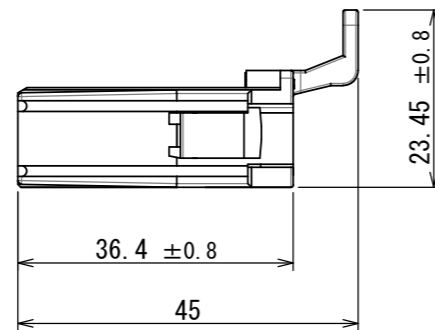
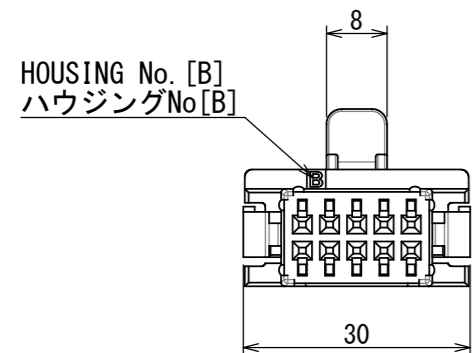
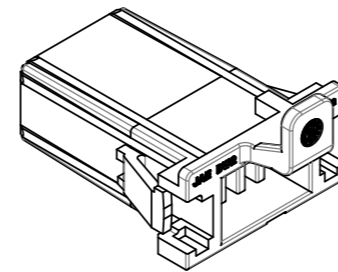
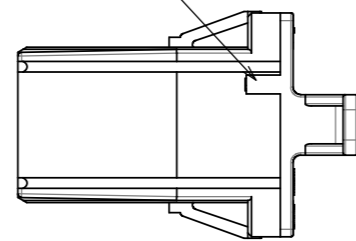
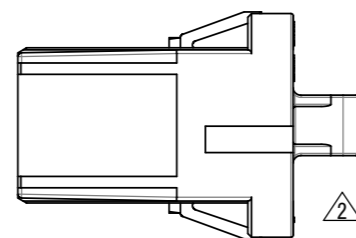


Table-1

Contact Part No	Size	Outer Diameter	Remarks
DW1S04K4F1 (SJ111310)	AWG#22	φ 1.5	Signal Contact

Note 1. CONTACTS ARE SOLD SEPARATELY. THE APPLICABLE CONTACTS ARE LISTED IN THE TABLE-1.  
Note 2. THE POSITION OF THE POLARITY KEY IS DIFFERENT COMPARED WITH THE FOLLOWING PARTS.  
DW2R0101 (SJ112007)

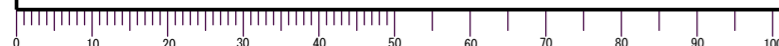
注1. 本製品はコンタクト別売品であり、適用コンタクトは表1のとおりである。  
注2. 本製品は下記品目と極性キー位置違い品である。  
DW2R0101 (SJ112007)



1	INNER HOUSING -B	1	PBT	COLOR: BLACK	
符号 NO.	名称 DESCRIPTION	個数 QTY.	材料 MATERIAL	仕上 FINISH	備考 REMARKS

仕様書 (SPECIFICATION) JACS-30188 JAHL-30188		第1版 (ORIGINAL DATE) 16/DEC/2011		尺度 (SCALE) 1:1		シリーズ (SERIES) DW2		日本航空電子工業株式会社	
一般公差 (GENERAL TOLERANCE)		製図 DR.		名称 (TITLE) DW2R0102 (fixed connector inner Housing -B)		JAE		JAPAN AVIATION ELECTRONICS INDUSTRY, LTD.	
寸法 (DIMENSION)		担当 CHK. T. EBISAWA		査閲 APPD. Y. ITOU		承認 APPD. G. HAGA		図面番号 (DRAWING NO.) SJ112008	
. ±0.8		×° ±		質量 (MASS) -		⊕		版数 (VER.) 3	
. × ±0.4		×°' ±		単位 (UNIT) : mm					
. ×× ±0.1									
. ××× ±									

DCF-G-212H(12.08)



S/W

WISDOM承認 2016/05/17