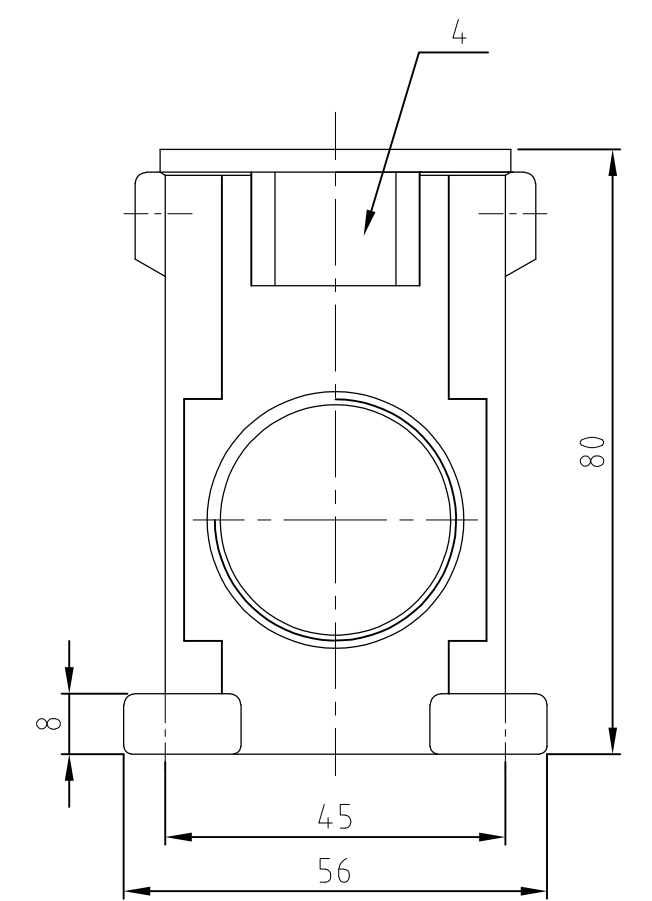
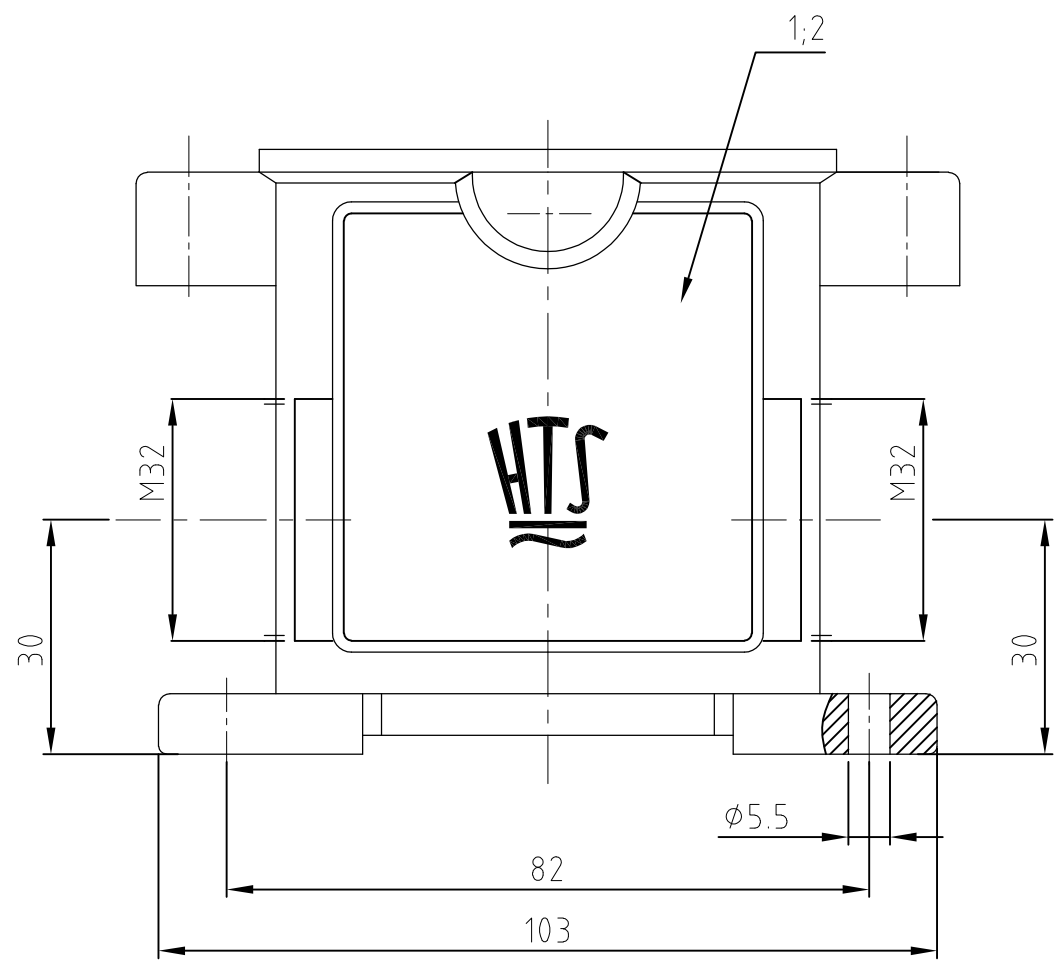
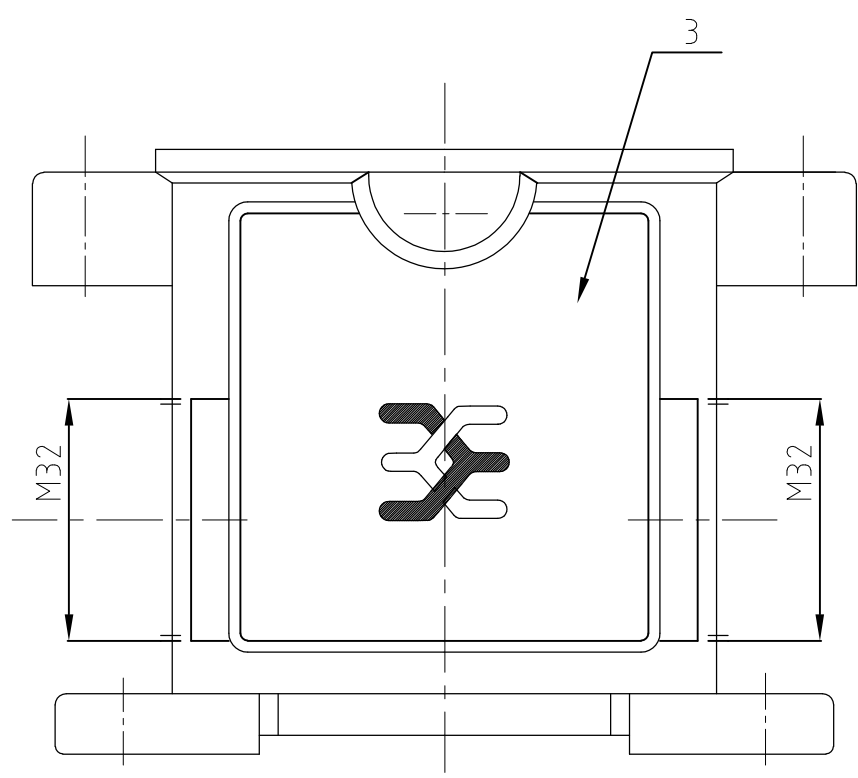


4

3

2

1



Bemerkungen:

- 1 Material: Gehäuse: Alu-Druckguß-Legierung
- 2 Oberfläche: Lackierung - grau
Aluminiumoxid + Lackierung schwarz
- 3 Lackierung im Gehäuseinnere ist nicht notwendig
- 4 Verpackung: 5 Stück
- 5 Verpackung: 50 Stück

Notes:

- 1 Material: housing: aluminium diecasting alloy
- 2 Surface: varnish - grey
aluminium oxid + Varnish black
- 3 Varnish on the inside not necessarily
- 4 Packaging: 5 pieces
- 5 Packaging: 50 pieces

1			Socketgehäuse HIP-K/hood	aluminium/ALU	Aluminiumoxid	schwarz/black	4	ohne Logo / Bohrung	5		
	1		Socketgehäuse HIP-K/hood	aluminium/ALU	Aluminiumoxid	schwarz/black	3		5		
		1	Socketgehäuse HIP-K/hood	aluminium/ALU	Aluminiumoxid	schwarz/black	2		4		
		1	Socketgehäuse HIP/hood	aluminium/ALU		grau/grey	1		4		
0-4	0-3	0-2	0-1	MATERIAL	SURFACE / OBERFLÄCHE	COLOR / FARBE	ITEM NO. POS.	NOTES / BEMERKUNGEN			
HIP-K.10/24.SG-N	HIP-K.10/24.SG.2.M32.G-WE	HIP-K.10/24.SG.2.M32.G	HIP.10/24.SG.2.M32.G	THIS DRAWING IS A CONTROLLED DOCUMENT FOR AMP INCORPORATED. IT IS SUBJECT TO CHANGE AND THE CONTROLLING ENGINEERING ORGANIZATION SHOULD BE CONTACTED FOR THE LATEST REVISION. DIESES ZEICHNUNGSDOKUMENT WIRD DURCH AMP INCORPORATED KONTROLLIERT. AENDERUNGEN, DIE DEM TECHNISCHEN FORTSCHRITT DIENEN, SIND VORBEHALTEN. DEN JEWEILS LETZTIGUELITIGEN AENDERUNGSSTAND ERFAHREN SIE AUF ANFRAGE.		DWN Schneider 08.10.02 CHK Schweiger 08.10.02		Tyco Electronics HTS Elektrotechnik 53819 Neunkirchen, Germany			
ORDERING TEXT / BESTELLTEXT				DIMENSIONS: DIMENSIONEN: mm 		TOLERANCES UNLESS OTHERWISE SPECIFIED: ALLGEMEINTOLERANZEN ISO 8015 0 PLC # 1 PLC # 2 PLC # 3 PLC # ANGLES / WINKEL # FINISH / OBERFLÄCHE / FARBE		APVD - PRODUCT SPEC - APPLICATION SPEC - VERARBEITUNGSSPEZ. - WEIGHT GEWICHT -		NAME Surface mounted housing side entry Socketgehäuse HIP.10/24.SG.2.M32.G	
				MATERIAL		WEIGHT GEWICHT		RESTRICTED TO NUR FUER			
				FINISH / OBERFLÄCHE / FARBE		SCALE MASSSTAB 1:1		SHEET BLATT 1 VON 1			
				CUSTOMER DRAWING / KUNDENZEICHNUNG		DRAWING NO ZEICHNUNGS-NR. A3 00779 C= 1106435		REV. A4			