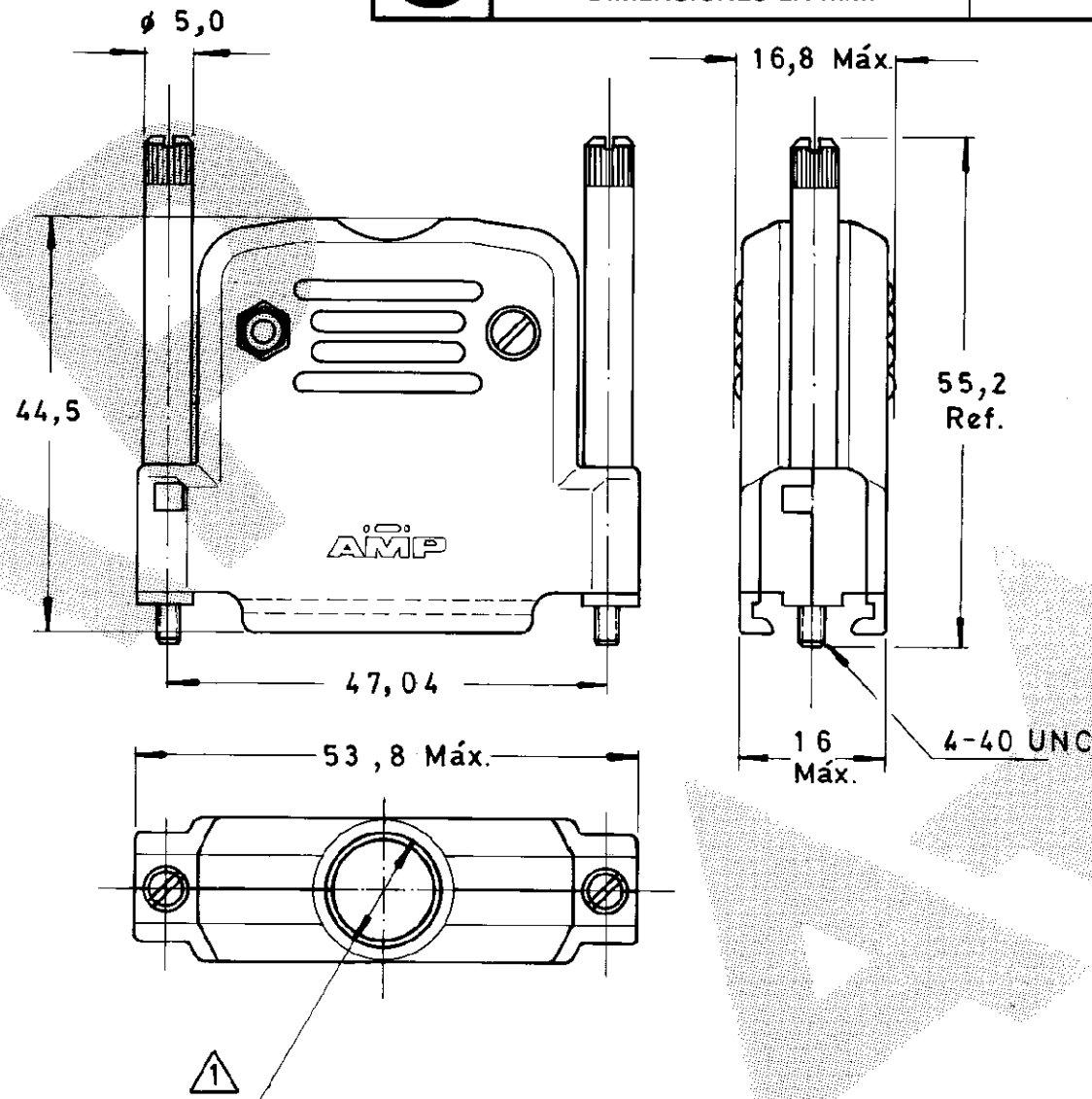


C

SIN ESCALA
DIMENSIONES EN mm.

METRICO

ANGULO DE PROYECCION



RETENEDORES DE CABLE CABLE GATES

- ⚠ Para manguera de ϕ 12,7 mm. (sin retenedores de cable)
For cable dia. 12,7 mm. (without cable gates)
- Para manguera de ϕ 6,3 mm. (Juego 3 A)
For cable dia. 6,3 mm. (Set 3 A)
- Para manguera de ϕ 8,6 mm. (Juego 3 B)
For cable dia. 8,6 mm. (Set 3 B)
- Para manguera de ϕ 10,7 mm. (Juego 3 C)
For cable dia. 10,7 mm. (Set 3 C)

OTROS TRATAMIENTOS		ACABADO		MATERIAL		N° ORDEN	
PLANO DE CLIENTE SOLO PARA REFERENCIA				©COPYRIGHT 1988/92 AMP - ESPAÑOLA, S.A. TODOS LOS DERECHOS RESERVADOS. LOS PRODUCTOS AMP ESTAN CUBIERTOS POR PATENTES ACTUALES O PENDIENTES			
TOLERANCIAS GENERALES				GAMA AISLANTE		GAMA HILO	
DEC±0,5				ESCALA		AMP ESPAÑOLA, S.A. BARCELONA ESPAÑA	
ANGULO±1°				NOMBRE KIT, CARCASA PROTECTORA PARA CONECTORES HD 25 POS.			
DIBUJADO CARBONELL 12-2-88		COMF. PAU 15-2-88		PLANO N° C 737349		HOJA 1 de 2	
LETRA REVISIONES		DIBUJ. FECHA		APR. PAU 4-5-93		A3	

LOC
AL
DIST
2

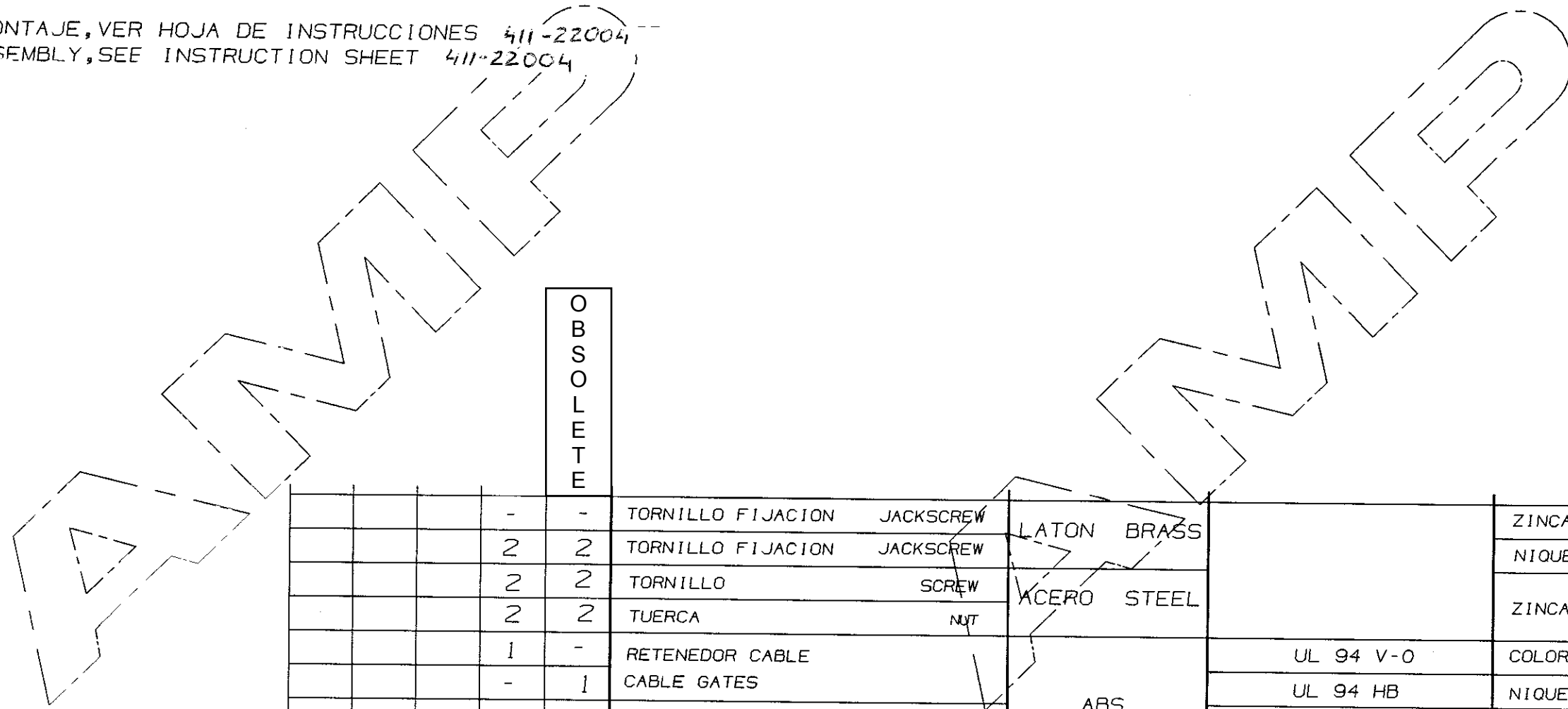
C SIN ESCALA
DIMENSIONES EN mm.

METRICO



NOTAS:

- 1- LOS COMPONENTES IRAN (SIN MONTAR) DENTRO DE UNA BOLSA.
PACKAGE ALL PARTS UNASSEMBLED
- 2- PARA MONTAJE, VER HOJA DE INSTRUCCIONES 411-22004
FOR ASSEMBLY, SEE INSTRUCTION SHEET 411-22004



OBSOLETE

CANTIDAD POR KIT QTY. PER KIT	DESCRIPCION/DESCRIPTION	MATERIAL	RESIST. AL FUEGO FLAME RESISTANCE	ACABADO/FINISH
-	TORNILLO FIJACION JACKSCREW	LATON BRASS		ZINCADO NEGRO BLACK ZINC PLATE
2	TORNILLO FIJACION JACKSCREW			NIQUELADO BRIGHT NICKEL
2	TORNILLO SCREW	ACERO STEEL		ZINCADO ZINC PLATE
2	TUERCA NUT			
1	RETENEDOR CABLE	ABS	UL 94 V-0	COLOR: NEGRO BLACK COLOR
-	CABLE GATES		UL 94 HB	NIQUELADO BRIGHT NICKEL
2	CARCASA CLAMP HOUSING HALF		UL 94 V-0	COLOR: NEGRO BLACK COLOR
-			UL 94 HB	NIQUELADO BRIGHT NICKEL

PLANO DE CLIENTE SOLO PARA REFERENCIA		© COPYRIGHT 1990/96 AMP ESPANOLA, S.A. TODOS LOS DERECHOS RESERVADOS. LOS PRODUCTOS AMP ESTAN CUBIERTOS POR PATENTES ACTUALES O PENDIENTES	
SEE SHEET 1		TOLERANCIAS GENERALES	
		DEC ± 0.5 ANGULO ± 1°	
		DIBUJADO CARBONELL 10-4-92	
F		CONF. P. DURAN 10-4-92	
LETRA	REVISIONES	DIBUJ.	FECHA
		APR. P. DURAN 10-3-93	

AMP AMP ESPANOLA, S.A.
BARCELONA
ESPANA

NOMBRE
KIT, CARCASA PROTECTORA
PARA CONECTORES HD 25 POS.

PLANO N° 737349

HOJA 2
de 2

LOC
AL
DIST
2