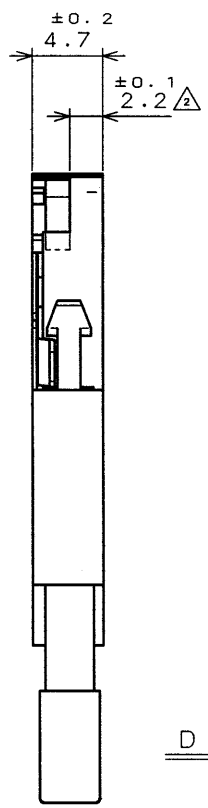
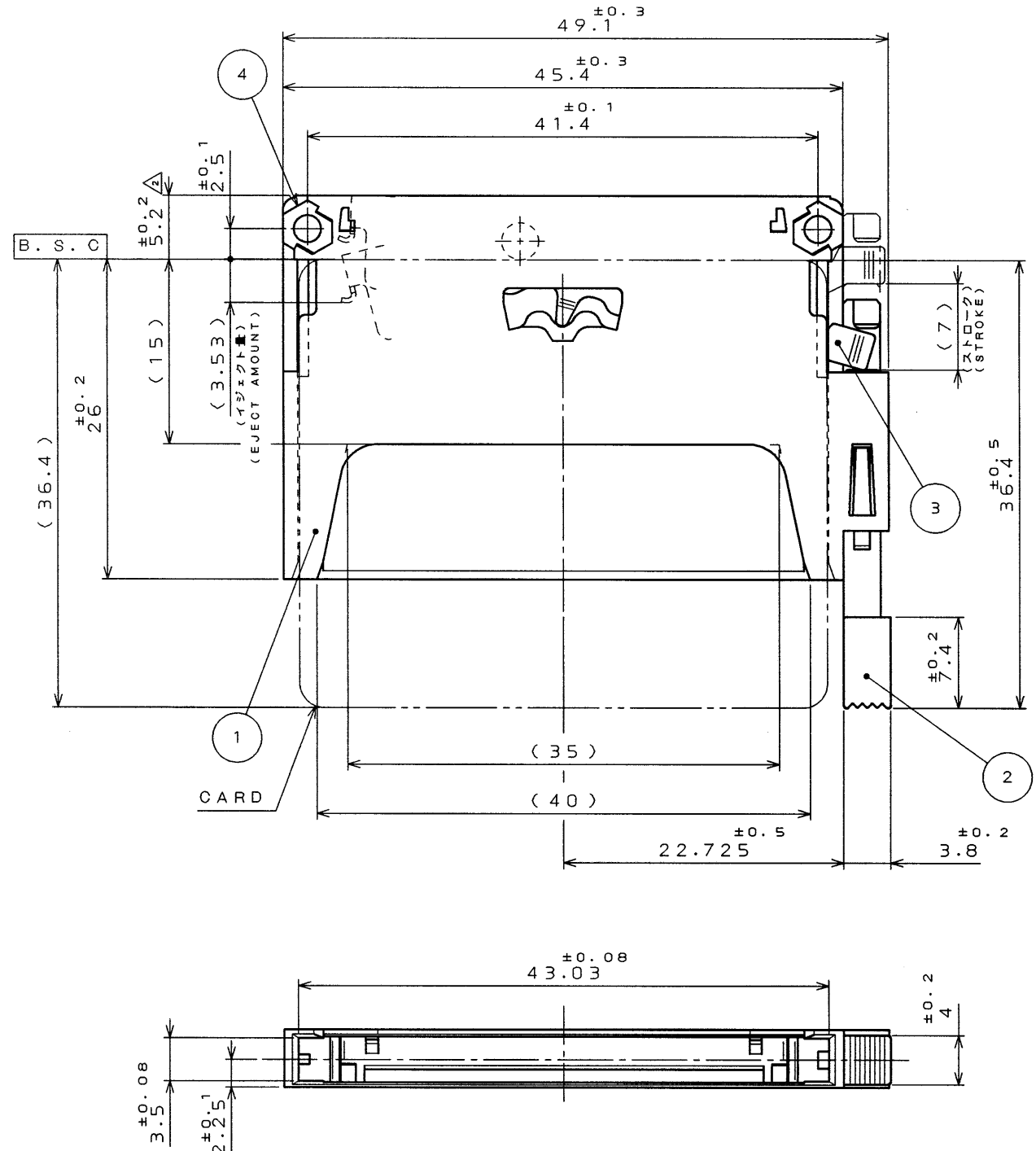


SJ032181
(DRAWING NO.)

SYM. 版数	DCN NO.	DESCRIPTION 変更内容	DATE 年月日	DRAWN 製図	CHECKED 担当	APP'D 査閲	APP'D 承認
2	40829	REVISED FORM & DIMENSION	19.Nov.'97	J.ICHYAMA	K.NAKAMURA	—	T.MIZUNO
3	43955	ADD NUT NUMBER	16.Apr.'99	M.KODERA	K.NAKAMURA	—	T. Mizuno



DESIGNATION
命名法

JC26-FRLH**

SERIES (シリーズ)
FRAME (フレーム)

CODE OF STAND OFF
(スタンドオフコード)
NONE: 0mm

HEXAGON NUT TYPE
(六角ナット有無)
H: WITH HEXAGON NUT (六角ナット有)
N: WITHOUT HEXAGON NUT (六角ナット無)

BUTTON TYPE
(ボタンタイプ)
R: RIGHT (右ボタン)
L: LEFT (左ボタン)

KEY CODE (キーコード)
S: STANDARD (スタンダード)
R: REVERSE (リバース)

ITEM 符号	DESCRIPTION 名称	Q'TY 個数	MATERIAL 材料	FINISH 仕上げ	REMARKS 備考
4	HEXAGON NUT	2	BRASS	NICKEL PLATING	OPTION (M2) Δ
3	LEVER	1	STAINLESS STEEL		
2	BUTTON	1	GLASS FILLED PBT		COLOR: BLACK UL94 V-0
1	FRAME	1	GLASS FILLED PBT		COLOR: BLACK UL94 V-0

NOTE 1. THIS PRODUCTS ARE DESIGNED IN ACCORDANCE WITH COMPACT FLASH ASSOCIATION.
2. THIS CONNECTOR MATES WITH JC26-B**** (SJ032036).
1. 本品は、コンパクトフラッシュ アソシエーションに準拠する。
2. 本品は、JC26-B**** (SJ032036)と組み合わせて使用する。

仕様書 (REFERENCE DOCUMENT) JACS-1504 A032037		第1版 (DATE) 26. Aug. 97	尺度 (SCALE) 2:1	JAE CONNECTOR.COM Reference Only	
一般公差 (GENERAL TOLERANCE)		製図 (DR.) K.KAMATA	名称 (TITLE) JC26-FRL* (REVERSE) (LEFT BUTTON)		
寸法 (DIMENSION)	角度 (ANGLES)	担当 (CHK.) K.NAKAMURA	JAE 日本航空電子工業株式会社		
. ±0.8	×° ±	査閲 (APP.)			
.x ±0.4	××° ±	承認 (APP.) T.MIZUNO	シリーズ (SERIES) JC26	図面番号 (DRAWING NO.) SJ032181	
.xx ±0.1				版数 (SYM.) 3	
.xxx ±					

DOF-C-212B(96.03)

CDS-97-170-30435
SIZE A3

