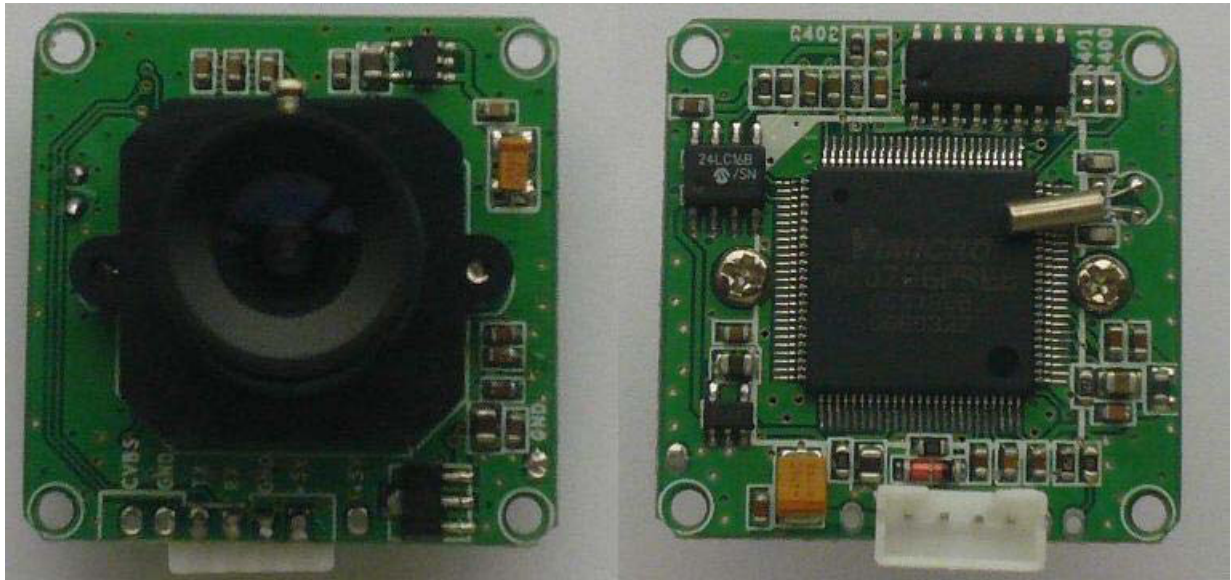


# PTC08 serial camera module

## Manual

**Revision 1.02**

Sep 20 ,2009



# 目 录

|       |   |   |
|-------|---|---|
| 1     | PTC08 PTC08 Serial Camera.Introduction.....     | 3 |
| 2.    | Key performance..indicators.....                | 3 |
| 3.    | camera interface..description.....              | 4 |
| 4.    | Camera protocol.....                            | 7 |
| 4. 1  | Reset Command.....                              | 7 |
| 4. 2  | Camera instruction.....                         | 7 |
| 4. 3  | Reading the film images.length.instruction..... | 7 |
| 4. 4  | Reading the film images..data.instructions..... | 7 |
| 4. 5  | Stop taking commands.....                       | 7 |
| 4. 6  | Instruction Set camera.picture.compression..... | 7 |
| 4. 7  | Set the camera image.size.command.....          | 7 |
| 4. 8  | Power down state.command.....                   | 7 |
| 4. 9  | Modify the serial.port.speed.command.....       | 7 |
| 4. 10 | PTC08 camera power initialization.process.....  | 8 |
| 5.    | Field of application.....                       | 8 |

## 1 PTC08 串口摄像头简介

PTC08 is the design of Guangzhou Communications Technology Co., Ltd. Thai design and production. It is a camera module that can perform image capture, capture control, data compression, serial transmission used for industrial image capture. It has a built-in high-performance digital signal processing chip that can perform a high proportion of the original image compression. Product image output uses the standard JPEG format, and is easily compatible with various image processing management software. Standard three-wire RS-232 communication interface and a simple image transmission protocol enables the camera can be easily implemented. Optionally, the camera can be fitted with infrared lights and filters so that it can be used in any lighting condition

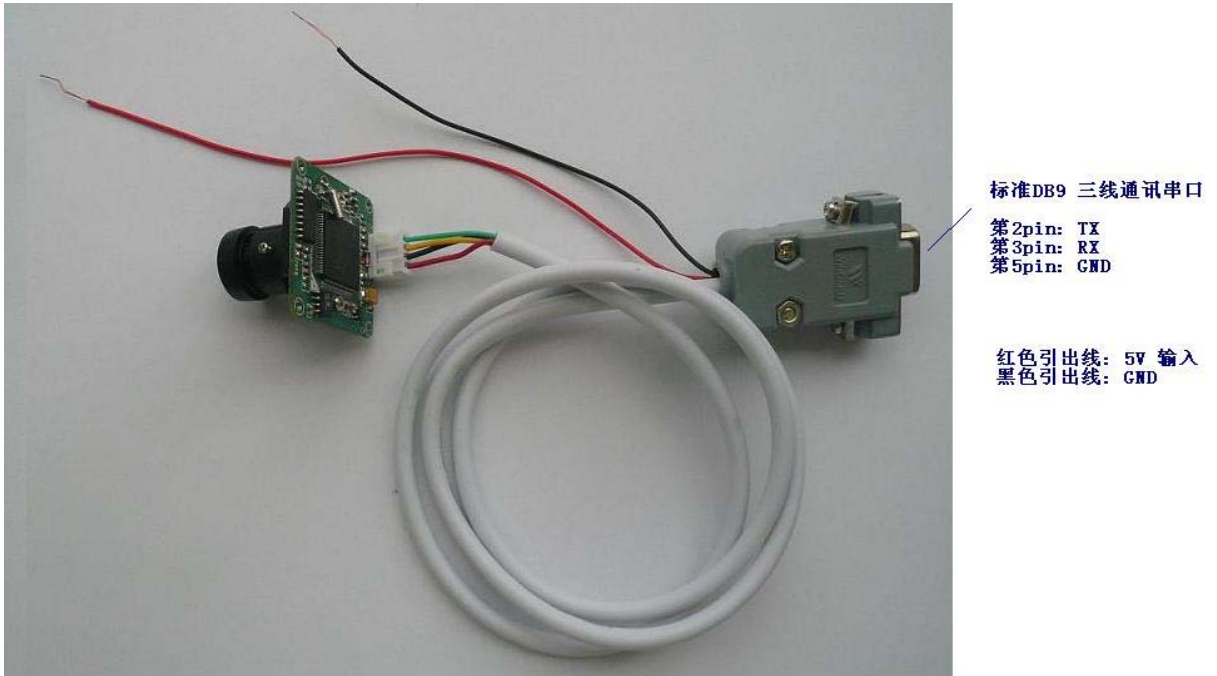
This product's default baud rate is 38400, and other optional Baud rate 9600, 19200, 57600,115200

## 2. 主要性能指标

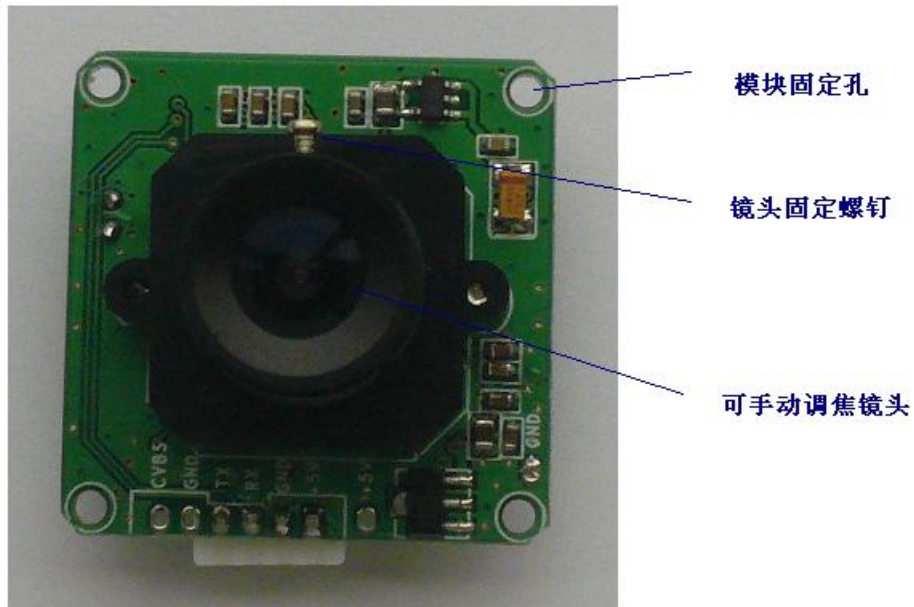
| Feature             | Parameter                                       |
|---------------------|---|
| Module size         | 32mm x 32mm                                     |
| Image sensor        | CMOS 1/4 inch                                   |
| Megapixels          | 30 万  |
| Pixel size          | 5.6um*5.6um                                     |
| Output format       | Standard JPEG/M-JPEG                            |
| White balance       | Automatic                                       |
| Exposure            | Automatic                                       |
| Gain                | Automatic                                       |
| Shutter             | Electronic rolling shutter                      |
| SNR                 | 45DB  |
| Dynamic range       | 60DB  |
| Max Analog gain     | 16DB  |
| Frame speed         | 640*480 30fps                                   |
| Scan mode           | Progressive scan                                |
| Viewing angle       | 120 degrees                                     |
| Monitoring distance | 10 meters, maximum 15meters (adjustable)        |
| Image size          | VGA (640*480) , QVGA (320*240), QQVGA (160*120) |
| Night vision (IR)   | Optional  |
| Baud rate           | Default 38400 , Maximum 115200                  |
| Current draw        | 75mA  |
| Operating voltage   | DC +5V  |
| Communication       | RS232 (Three wire TX , RX, GND)                 |

### 3. 摄像头接口说明

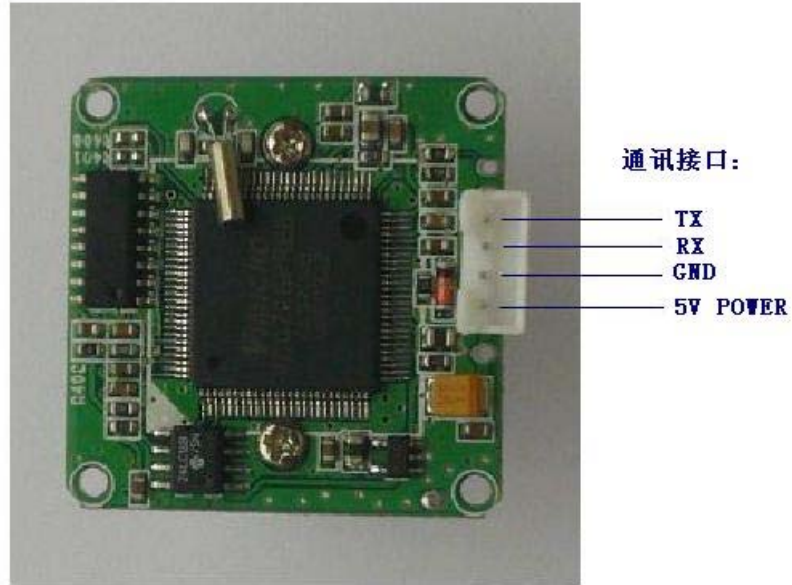
PTC08 串口摄像头模块分为模块本体和串口连接线两部分。两者之间用可任意插拔的4pin 2.0mm 间距的标准插座连接，如下图所示：



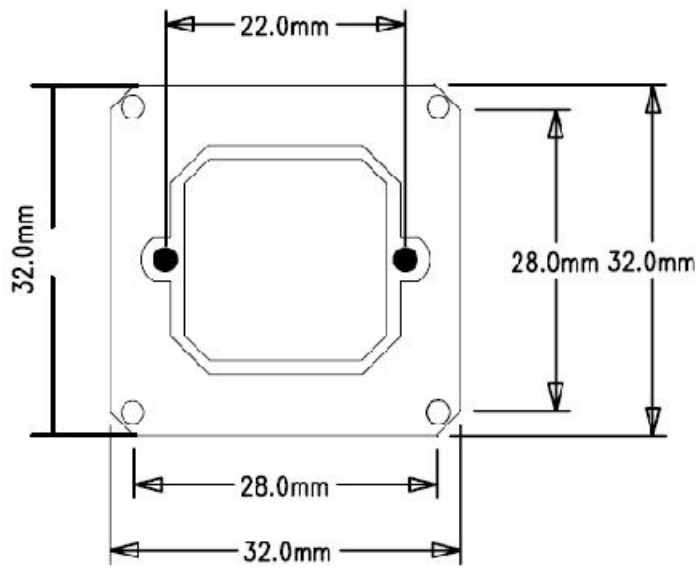
PTC08 模块板+延长线 完整视图



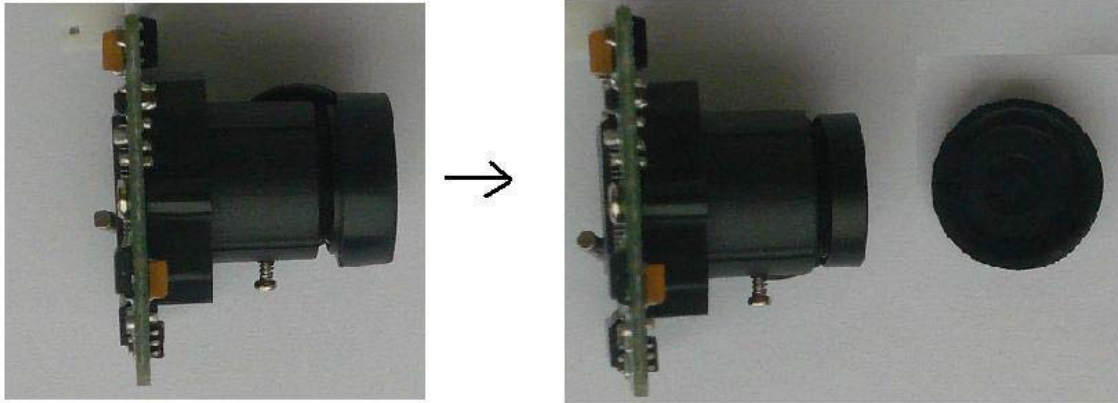
PTC08 TOP面视图



PTC08 BOTTOM 面视图及通信接口

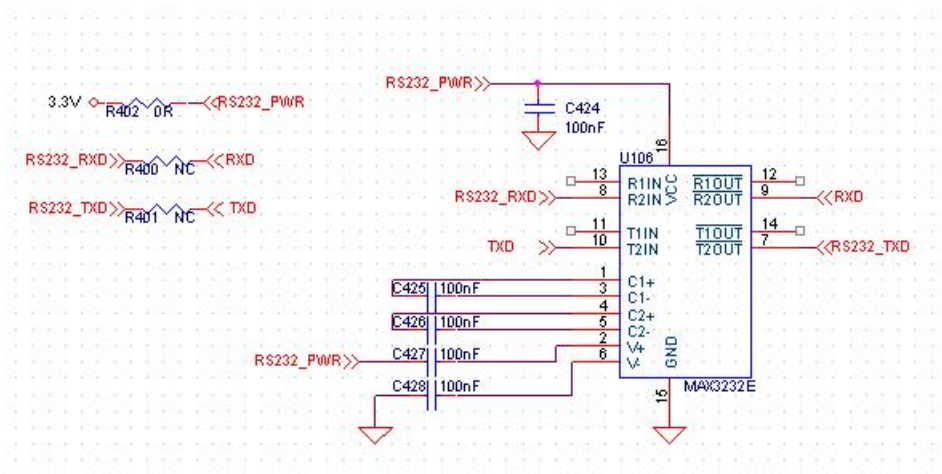


PTC08 模块尺寸图



取镜头盖时，直接往外拔，而不要拧，以免拧动镜头而导致焦距偏离，拍照模糊。

PTC08 摄像头内部默认配有 MAX3232 IC，从 DB9 串口第 2，第 3pin 出来的 TX，RX 是 RS232 电平的信号，可以直接匹配标准 PC 机的串口电平。



此时板上的 3 个选择电阻分别如下（出厂默认配置）：

R400 ---- NC

R401 ---- NC

R401 ---- 0 欧

如果要直接连接单片机或 ARM 等控制器芯片的 TTL 电平串口，则可以去掉 MAX232IC，或者将 R400，R401，R402 改动一下也可以。改动如下：

R400 ---- 0 欧

R401 ---- 0 欧

R402 ---- NC

一般来说,建议外部控制器也加个 MAX232IC,这样控制器与摄像头间的连线可足够长,而不会影响数据传输。因为如用 TTL 电平,图像压缩摄像机同 CPU 的距里不超过 1 米。

#### 注意:

- (1) 摄像头工作电流为 80-100MA,红外灯工作时共有 200-300MA,耗电较大,同时因为串口 摄像头是被动工作,因此建议用可控的开关对串口摄像头的电源控制。
- (2) 摄像头初次上电延时 2.5s 开始接发指令。

## 4. 摄像头通讯协议

4. 1 复位指令: 56 00 26 00 返回: 76 00 26 00

4. 2 拍照指令: 56 00 36 01 00 返回: 76 00 36 00 00

4. 3 读所拍图片长度指令: 56 00 34 01 00 返回: 76 00 34 00 04 00 00 XX YY  
XX YY -----图片数据长度, XX 为高位字节, YY 为低位字节

4. 4 读取所拍图片数据指令: 56 00 32 0C 00 0A 00 00 XX XX 00 00 YY YY ZZ ZZ  
返回: 76 00 32 00 00 (间隔时间) FF D8 ..... FF D9 (间隔时间) 76 00 32 00 00  
00 00 XX XX ----- 起始地址 (起始地址必须是 8 的倍数, 一般设 00 00 )  
00 00 YY YY ----- 图片数据长度 (先高位字节, 后低位字节)  
ZZ ZZ ----- 间隔时间 (= XX XX\*0.01 毫秒, 最好设小点如 00 0A)

注意: JPEG 图片文件一定是以 FF D8 开始, FF D9 结束

4. 5 停止拍照指令: 56 00 36 01 03 返回: 76 00 36 00 00

4. 6 设置拍照图片压缩率指令: 56 00 31 05 01 01 12 04 XX 返回: 76 00 31 00 00  
XX 一般选 36 (范围: 00 ----FF)

4. 7 设置拍照图片大小指令: (默认大小为: 320 \* 240)

56 00 31 05 04 01 00 19 11 (320\*240) 返回: 76 00 31 00 00

56 00 31 05 04 01 00 19 00 (640\*480)

4. 8 进入省电状态指令: 56 00 3E 03 00 01 01 返回: 76 00 3E 00 00

退出省电状态指令: 56 00 3E 03 00 01 00 返回: 76 00 3E 00 00

4. 9 修改串口速率指令: 56 00 24 03 01 XX XX 返回: 76 00 24 00 00

XX XX 速率

AE C8 9600

|    |    |        |
|----|----|--------|
| 56 | E4 | 19200  |
| 2A | F2 | 38400  |
| 1C | 4C | 57600  |
| 0D | A6 | 115200 |

默认波特率为：38400

#### 4. 10 PTC08 摄像头上电初始化流程

- (1) 上电
- (2) 延时 2.5 秒
- (3) 复位指令
- (4) 设置拍照图片大小指令
- (5) 设置拍照图片压缩率指令

拍照片的过程

- (1) 发送拍照指令
- (2) 发送读取所拍图片长度指令
- (3) 发送读取所拍图片数据指令
- (4) 最后发送停止拍照指令

## 5. 适用领域

- (1) 安防系统
- (2) 图像采集系统
- (3) 环境监控
- (4) 工业现场过程控制
- (5) 医疗设备
- (6) 可视电话
- (7) 电力配网监控
- (8) 水文监测
- (9) 油田监控系统



- (10) 城市路灯监控等市政工程
- (11) 铁路监控
- (12) GPS 定位信息回传
- (13) 城市公交车辆监控
- (14) 高速公路监控
- (15) 矿山生产监控
- (16) 林业防护监控
- (17) 测绘勘探监控
- (18) 智能小区监控
- (19) 物流管理监控
- (20) 车场管理监控
- (21) 气象监测
- (22) 环保监测
- (23) 智能仪器仪表监控
- (24) 工厂工业自动化监控
- (25) 各种报警系统