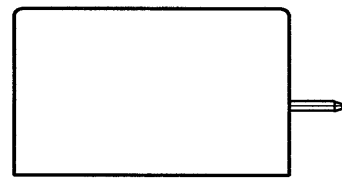
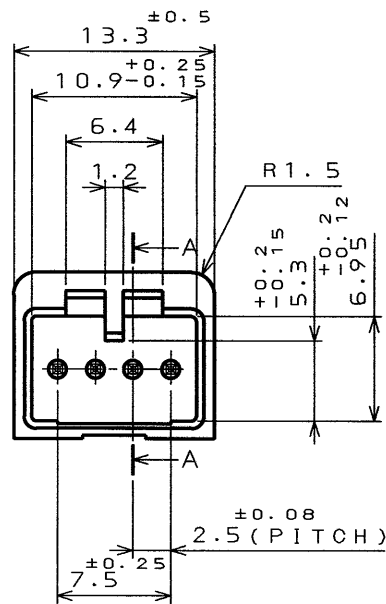
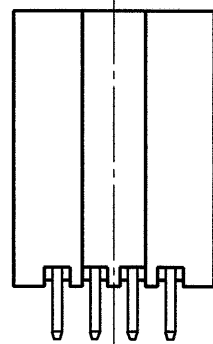
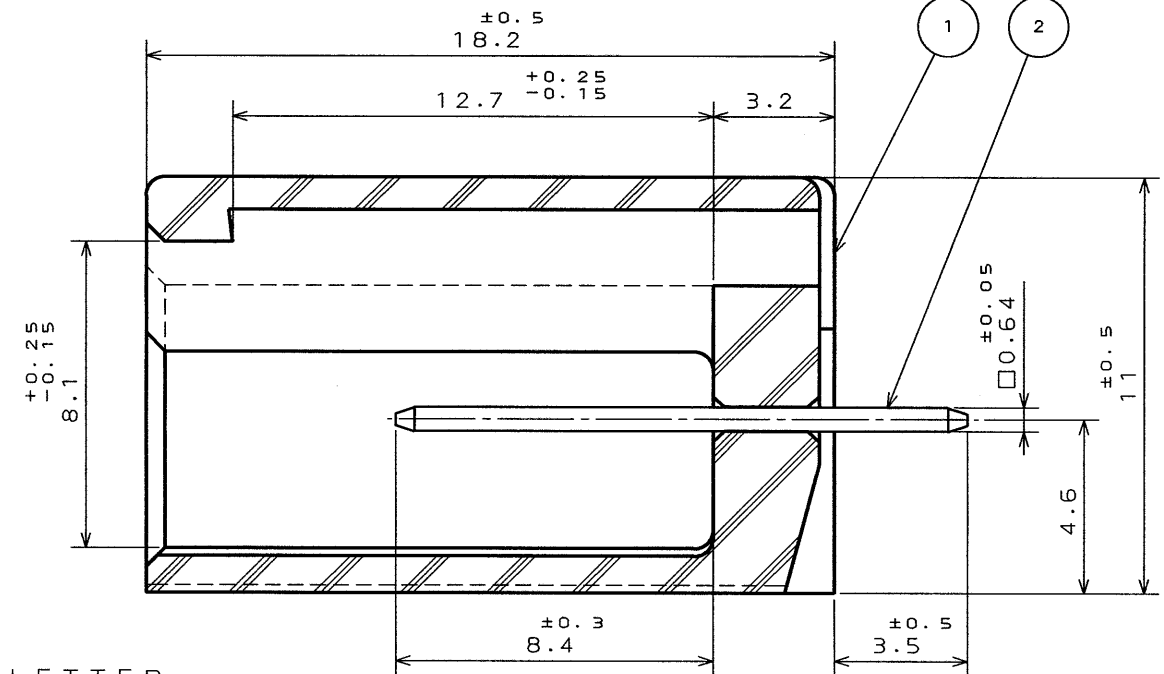


図面番号(DRAWING NO.) SJ030140

SYM. 版数	DCN NO.	DESCRIPTION 変更内容	DATE 年月日	DRAWN 製図	CHECKED 担当	APP'D 査閲	APP'D 承認

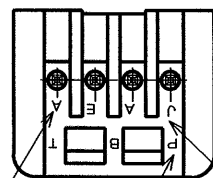


SECT. A-A  
(SCALE 5:1)



- NOTE 1. TOOLING MARK APPEARS IN RAISED LETTER.  
 2. COMPANY LOGO APPEARS IN RAISED LETTER.  
 3. MATERIAL MARK APPEARS IN RAISED LETTER.  
 4. NO PLATING ON THE CHAMFERED ENDS OF CONTACT.

1. 金型マークを浮き出す。  
 2. 社標を浮き出す。  
 3. 材料マークを浮き出す。  
 4. コンタクト先端部に、めっきは付かない。

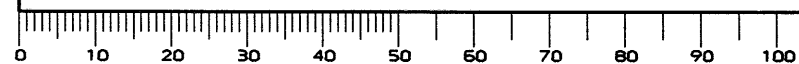


NOTE 1      NOTE 3      NOTE 2

2	CONTACT	4	BRASS	TIN PLATING	
1	INSULATOR	1	PBT		COLOR: GREEN
ITEM 符号	DESCRIPTION 名称	Q'TY 個数	MATERIAL 材料	FINISH 仕上	REMARKS 備考
仕様書(REFERENCE DOCUMENT)		第1版(DATE) 14. Aug. '95		尺度(SCALE) 2:1	
公差(GENERAL TOLERANCE)		製図(DR.)		名称(TITLE) IL-AG5-4P -S3T2	
寸法(DIMENSION)		担当(CHK.) A. SAKAI		日本航空電子工業株式会社	
角度(ANGLES)		査閲(APP.) T. Totani		図面番号(DRAWING NO.) SJ030140	
. ±0.2		承認(APP.) J. Imori		シリーズ(SERIES) IL-AG5	
.X ±0.2					
.XX ±					
.XXX ±					

JAE-CONNECTOR.COM  
 Reference Only  
 JAE  
 日本航空電子工業株式会社

DCF-0-212A(95.08)



CDS95-110-10573

SIZE A3