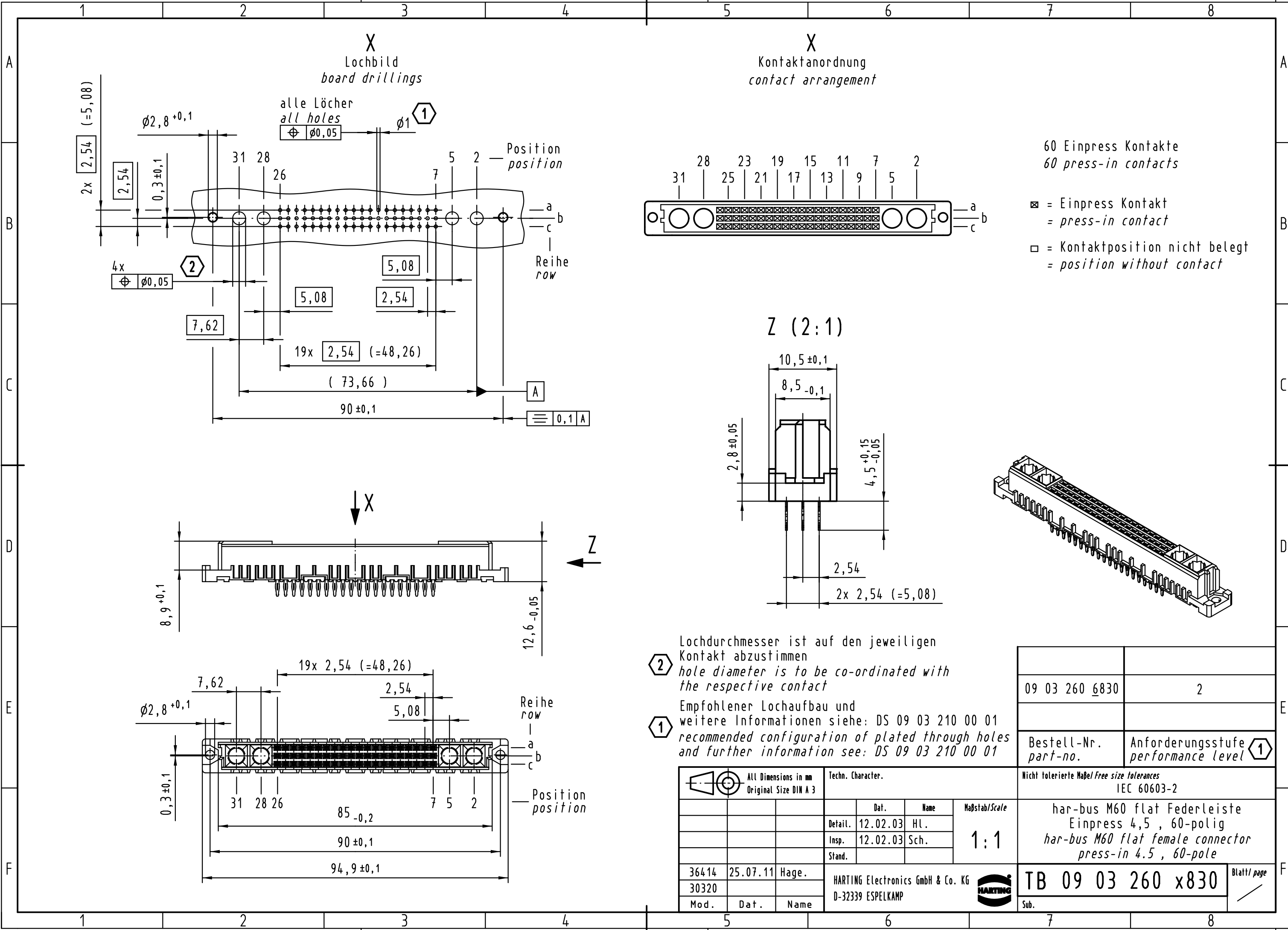


Alle Rechte vorbehalten/ All rights reserved



alle Löcher  
all holes

Kontaktanordnung  
contact arrangement

60 Einpress Kontakte  
60 press-in contacts

- ⊗ = Einpress Kontakt  
= press-in contact
- = Kontaktposition nicht belegt  
= position without contact

Z (2:1)

Lochdurchmesser ist auf den jeweiligen Kontakt abzustimmen  
hole diameter is to be co-ordinated with the respective contact

Empfohlener Lochaufbau und weitere Informationen siehe: DS 09 03 210 00 01  
recommended configuration of plated through holes and further information see: DS 09 03 210 00 01

09 03 260 6830	2
Bestell-Nr. part-no.	Anforderungsstufe performance level

All Dimensions in mm Original Size DIN A 3			Techn. Character.			Nicht tolerierte Maßel/Free size tolerances IEC 60603-2		
Mod.	Dat.	Name	Detail.	Insp.	Stand.	Maßstab/Scale 1:1	har-bus M60 flat Federleiste Einpress 4,5 , 60-polig har-bus M60 flat female connector press-in 4.5 , 60-pole	
36414	25.07.11	Hage.	12.02.03	12.02.03				TB 09 03 260 x830
30320								
HARTING Electronics GmbH & Co. KG D-32339 ESPELKAMP						Sub.		