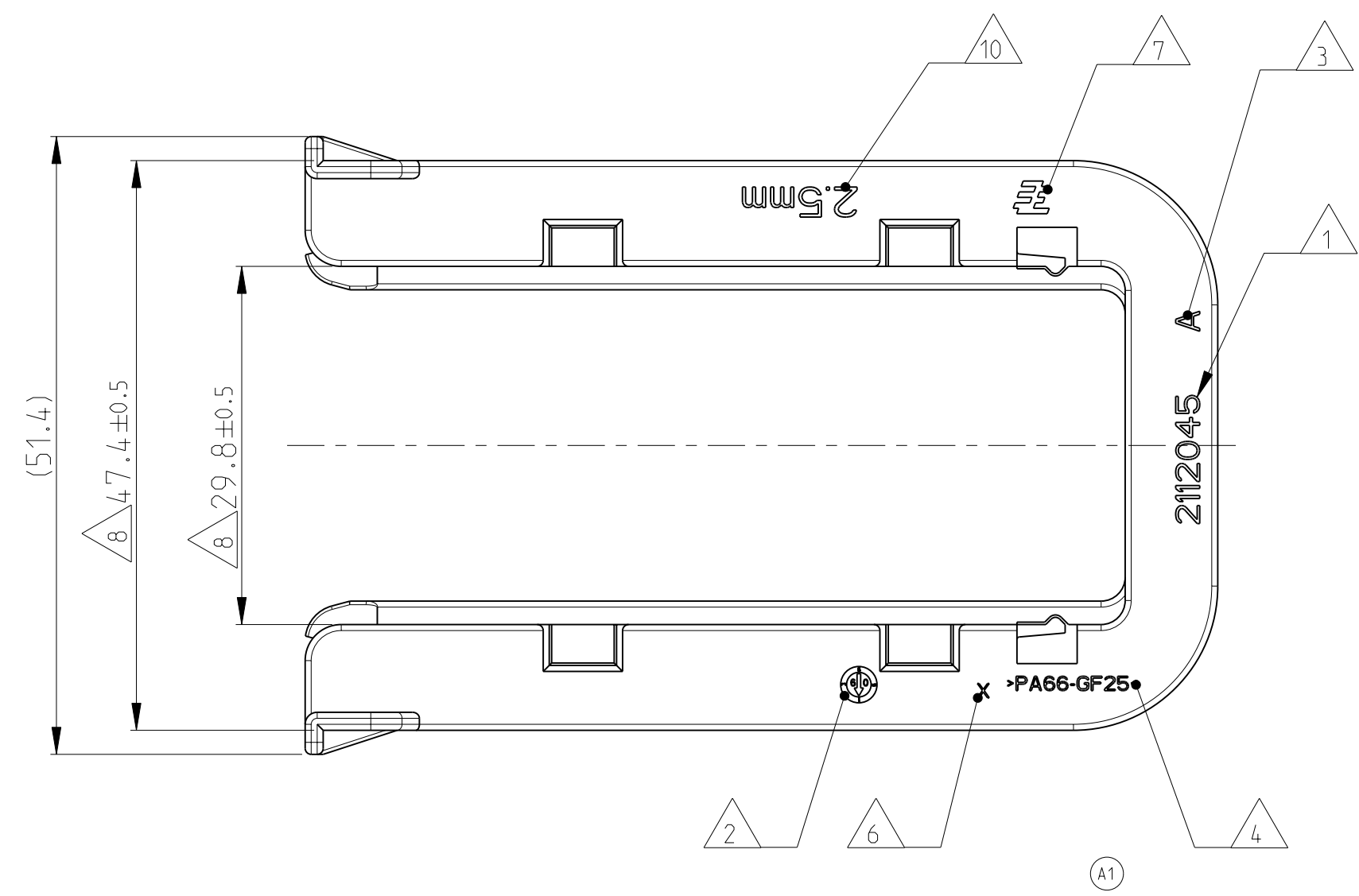
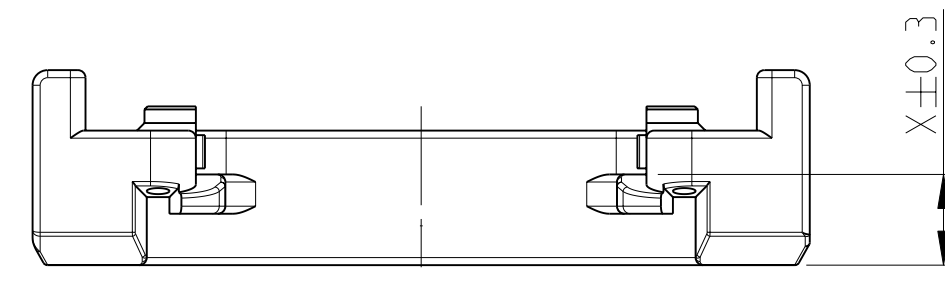
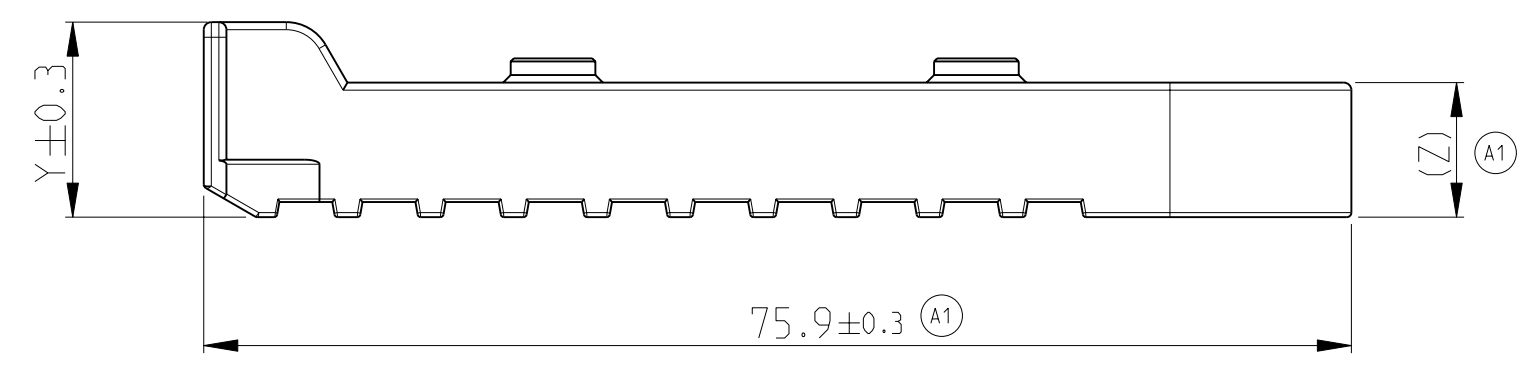
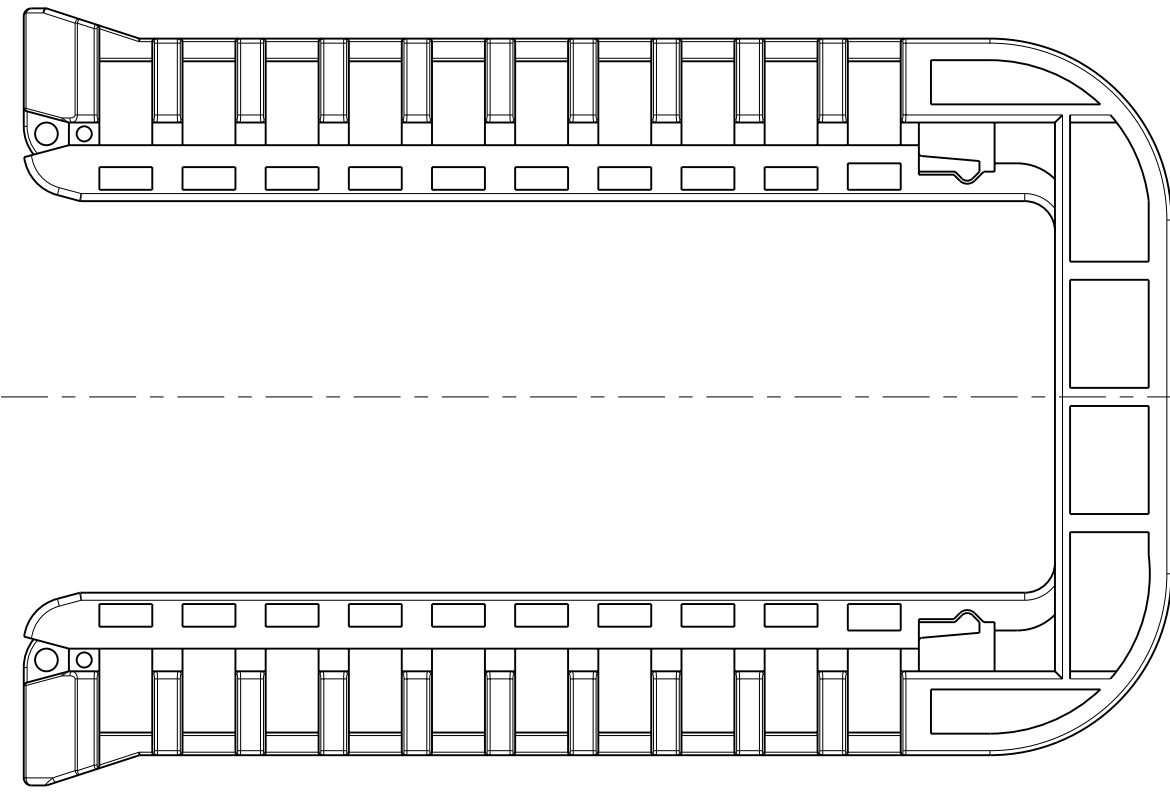


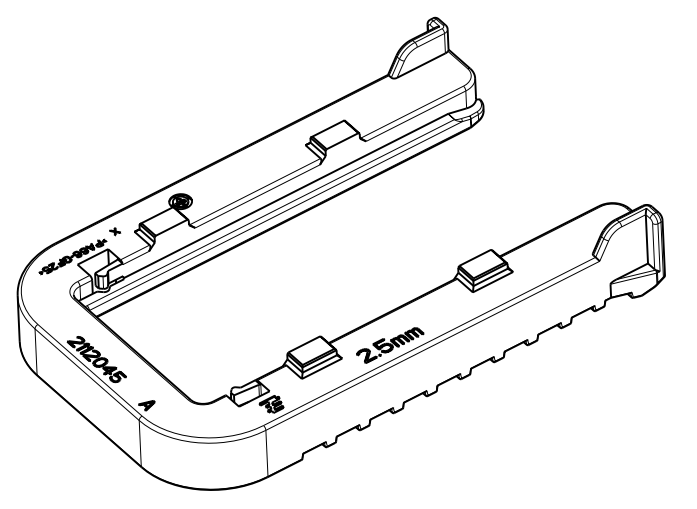
THIS DRAWING IS UNPUBLISHED
 VERTRAULICHE UNVERÖFFENTLICHTE ZEICHNUNG
 RELEASED FOR PUBLICATION
 FREI FUER VERÖFFENTLICHUNG
 AUG 2009
 MATED WITH:
 PASSEND ZU:
 SEE NOTE 9

LOC	DIST	REVISIONS ÄNDERUNGEN			
P	LTR	DESCRIPTION BESCHREIBUNG	DATE	DWN	APVD
A1	-	NEW DRAWING CREATED	07AUG2009	VD	Ch E
A1	-	PART REWORKED	18SEP2009	VD	Ch E
A2	-	DRAWING REWORKED	04FEB2010	NP	Ch E
A3	-	NEW VERSION ADDED SEE PCN: E-10-020863	08OCT2010	NP	Ch E

1-2112045-1 AS SHOWN
 1-2112045-1 wie gezeigt



- NOTES
Bemerkungen
- 1 TE ORDER-NO.
TE Bestell-Nr.
 - 2 PRODUCTION DATE
Produktionsdatum
 - 3 LETTER-INSERT FOR THE REVISION STATUS OF THE MOULD
Schriftsatz fuer Aenderungszustand des Werkzeuges
 - 4 MATERIAL MARKING ACCORDING TO VDA 260
Werkstoffkennzeichnung nach VDA 260
 - 5 BULK PACKAGING IN CORRUGATED BOX
Schuettgut im Versandkarton
 - 6 MOULD CAVITY MARKING
Nestmarkierung
 - 7 TE LOGO
TE Logo
 - 8 WARPAGE PERMITTED UP TO -2mm FROM NOMINAL SIZE
Verzug zulaessig bis -2mm vom Nennmass
 - 9 SUITABLE FOR TAB HOUSING WITH FLANGE
SEE 2112041
Passend zu Flachsteckergehaeusen mit Flansch
siehe 2112041
 - 10 MARKING FOR SUITABLE SHEET METAL THICKNESS (NOMINAL SIZE)
Kennzeichnung fuer passende Blechstaeke (Nennmass)



1:1

TE ORDER-NO. TE Bestell-Nr.	REV.	SHEET METAL THICKNESS Blechdicke	DIM X	DIM Y	DIM Z	MAT.	COLOUR Farbe	DESCRIPTION Beschreibung	ITEM
2112045-2	1	3 ± 0.1mm	5.5	12.4	8.4	PA66_GF25/V-0	YELLOW gelb	SLIDE, FOR 3mm SHEET METAL Schieber, fuer Blech 3mm Dicke	2
2112045-1	A	2.5 ± 0.1mm	6.1	13	8.9	PA66_GF25/V-0	RED rot	SLIDE, FOR 2.5mm SHEET METAL Schieber, fuer Blech 2.5mm Dicke	1

THIS DRAWING IS A CONTROLLED DOCUMENT FOR TYCO ELECTRONICS CORPORATION
 IT IS SUBJECT TO CHANGE AND THE CONTROLLING ENGINEERING ORGANIZATION
 SHOULD BE CONTACTED FOR THE LATEST REVISION.
 DIESES ZEICHNUNGSDOKUMENT WIRD DURCH AMP INCORPORATED KONTROLLIERT.
 AENDERUNGEN, DIE DEM TECHNISCHEN FORTSCHRITT DIENEN, SIND VORBEHALTEN.
 DEN JEWEILS LETZTUEBLIGEN AENDERUNGSSTAND ERFAHREN SIE AUF ANFRAGE.

DIMENSIONS:
MASSEINHEITEN: (mm)

TOLERANCES UNLESS OTHERWISE SPECIFIED:
ACC. TO DIN ISO 8015
ACC. TO DIN 16901-140

1 PLC ±
2 PLC ±
3 PLC ±
ANGLES/WINKEL ±2°
FINISH/OBERFLAECHE/FARBE

MATERIAL: SEE TABLE siehe Tabelle

SEE TABLE siehe Tabelle

DWN	V.Deas	07AUG2009	Tyco Electronics AMP GmbH 64625 Bensheim (Germany)	
CHK	F.Eltrop	10AUG2009	NAME: SLIDE, TAB HOUSING 26POS. Schieber, Flachsteckergehaeuse 26pol.	
APVD	Ch.Eberwein	11AUG2009	SIZE: A2	CAGE CODE: 00779
PRODUCT SPEC	PRODUKTSPEZ.	APPLICATION SPEC	VERARBEITUNGSSPEZ.	DRAWING NO. ZEICHNUNGS-NR.: 2112045
WEIGHT GEWICHT	11.3g	SCALE MASSSTAB	2:1	SHEET BLATT: 1 OF 1
CUSTOMER DRAWING	/KUNDENZEICHNUNG	RESTRICTED TO NUR FUER	REV	A3