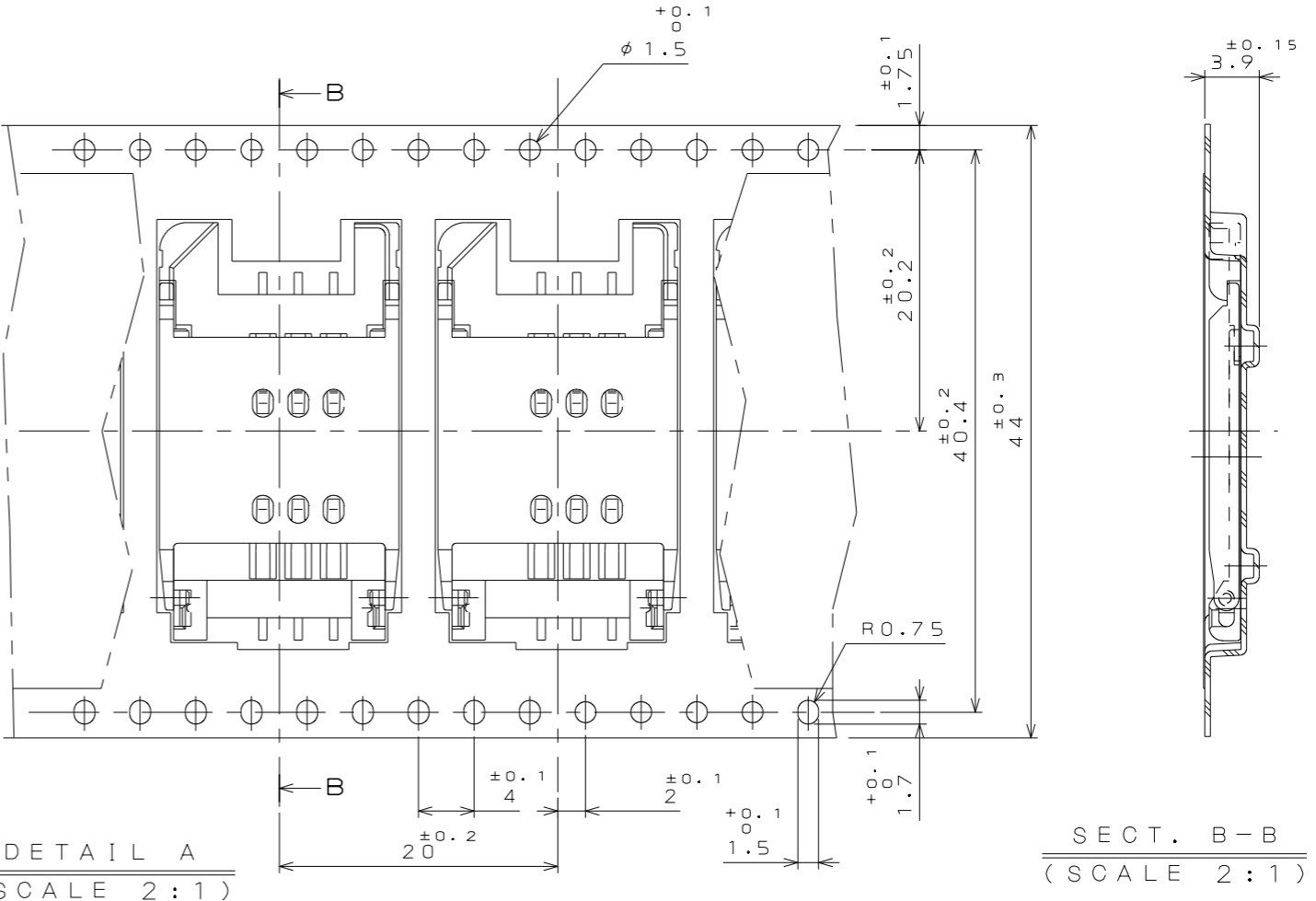
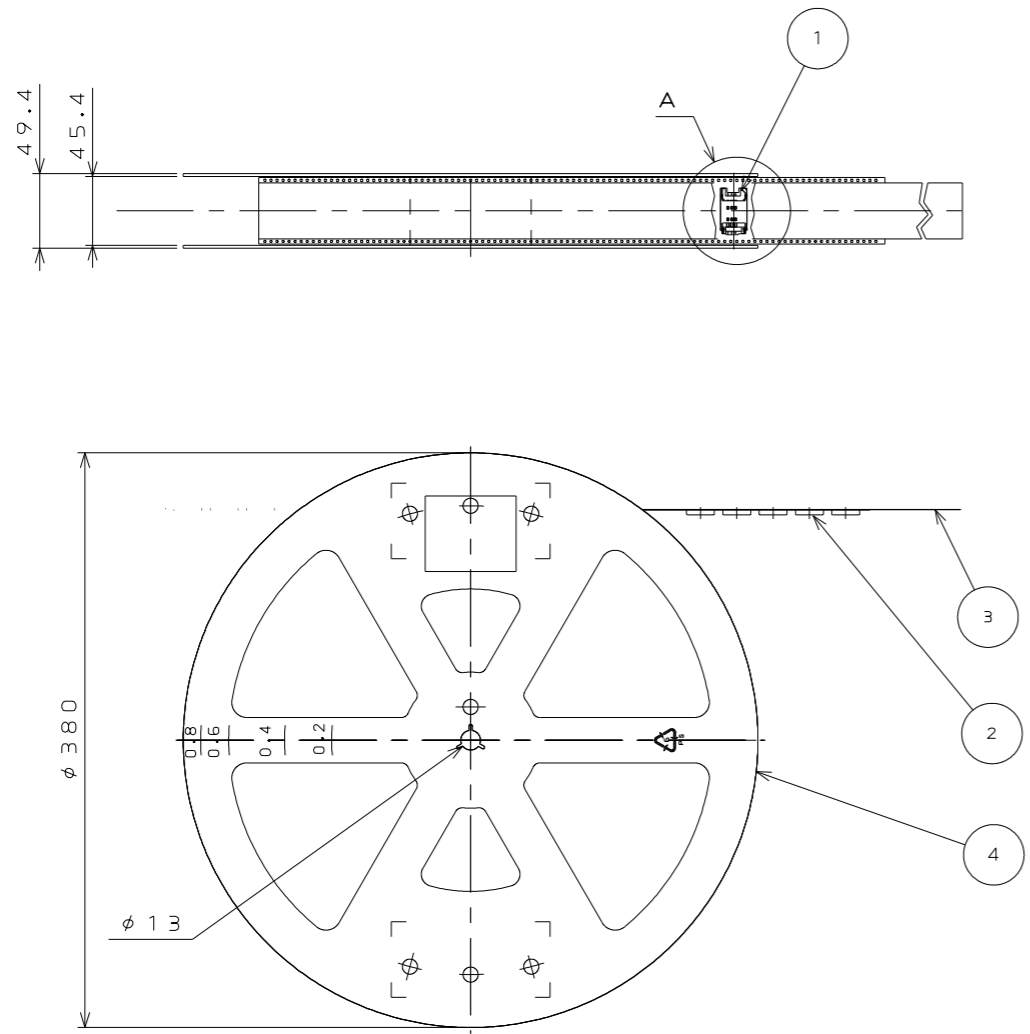


ELZ6111S  
(ON ΘNIMVAD)台機理図

版数 REV.	年月日 DATE	DCN NO.	変更内容 DESCRIPTION	製図 DR.	担当 CHK.	査閲 APPD.	承認 APPD.



NOTE1. SUFFIX "R1100" OF THE PART NUMBER INDICATES THAT 1100 PCS. OF SF7W006S1B CONNECTORS ARE ACCOMMODATED IN ONE REEL.

2. THE LABEL SHALL BE PUT AS INDICATED, AND DESCRIPTION, Q'ty, Lot No. AND EMBOSS CODE ARE SHOWN.

DESCRIPTION : SF7W006S1BR1100  
Q'ty : 1100pcs  
Lot No. : YMMDD-\*(\*:REEL No.)  
EMBOSS CODE : TB4424

TAPE WIDTH      PITCH

3. REFER TO THE DRAWING, SJ036050 (TITLE:SF7W006S1B) FOR THE DIMENSIONS OF THE CONNECTOR.

注1. "SF7W006S1BR1100"は 収納数1100個入りのリールに収納された品名を表す。

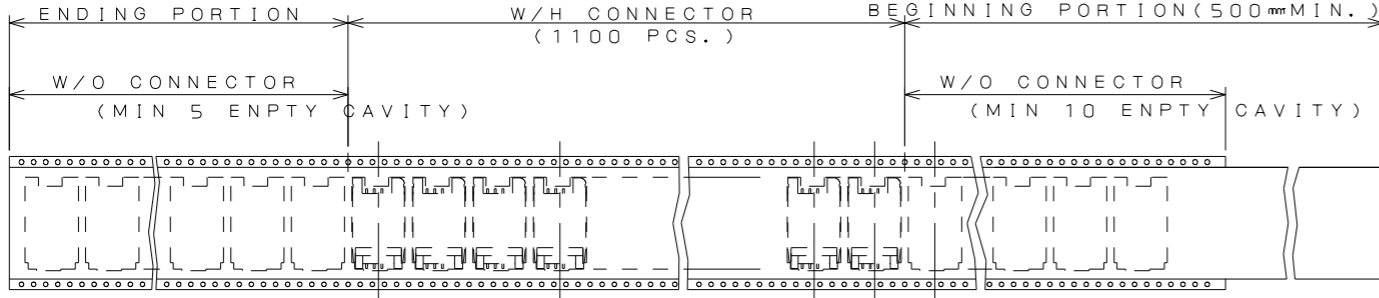
2. 図示の位置にラベルが貼り付けられ、品名、数量、ロット番号、エンボスコードが記載される。

品名 : SF7W006S1BR1100  
数量 : 1100ヶ  
ロット番号 : YMMDD-\*(リールNo.)  
エンボスコード : TB4424

TAPE WIDTH      PITCH

3. コネクタ寸法は SJ036050(SF7W006S1B)参照。

4	REEL	—	PLASTIC	—	—	—
3	COVER TAPE	—	POLYESTER	—	—	—
2	CARRIER TAPE	—	PS	—	—	—
1	CONNECTOR	1100	—	—	—	SF7W006S1B SJ036050(NOTE3)
符号 NO.	名称 DESCRIPTION	個数 QTY.	材料 MATERIAL	仕上 FINISH	備考 REMARKS	
仕様書(SPECIFICATION)	JACS-1661	第1版(ORIGINAL DATE) 25.Jul.2017	尺度(SCALE) 1:5	シリーズ(SERIES) SF7	日本航空電子工業株式会社 JAPAN AVIATION ELECTRONICS INDUSTRY, LTD.	
一般差(GENERAL TOLERANCE)	—	製図 DR.	名称(TITLE) SF7W006S1BR1100			
寸法(DIMENSION)	角度(ANGLES)	担当 CHK. T.NAKAMURA	査閲 APPD. K.KUME	承認 APPD. M.SHIMADA	図面番号(DRAWING NO.) SJ119213	
. ±0.8	X° ±	—	—	—	重量(WEIGHT)	
.X ±0.4	X°X ±	—	—	—	—	
.XX ±0.1	—	—	—	—	—	
.XXX ±	—	—	—	—	—	



DCF-C-212D(98.02)



WISDOM承認 2017/09/28

SIZE A3 版数 (REV.) 1