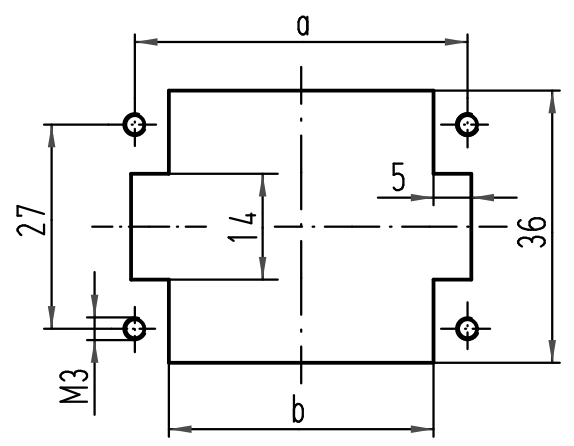


Montageausschnitt/  
panel cut out



passend für Han D/DD, Han E/ES/ESS/EE,  
Han Hv E/Hv ES /  
fits for Han D/DD, Han E/ES/ESS/EE,  
Han Hv E/Hv ES

Grösse/ Size	a	b
Han 6B	44	35
Han 10B	57	48
Han 16B	77,5	68,5
Han 24B	104	95

All Dimensions in mm Original Size DIN A 4		Techn. Character.		
		Dat.	Name	Maßstab/ Scale <b>1:1</b>
		Detail.	25.03.10 Spr	
		Insp.	Be	
		Stand.		
B	18.05.10	ML	HARTING Electric GmbH & Co. KG	
A			D-32339 Espelkamp	
Mod.	Dat.	Name		

Nicht tolerierte Maßel/ Free size tolerances	
Schraubadapter Anbauseite screw adapter bulkhead mounting	
TB 09 00 000 5602	Blatt/ page
Sub. TB 09 00 000 5602 v. 22.07.99	