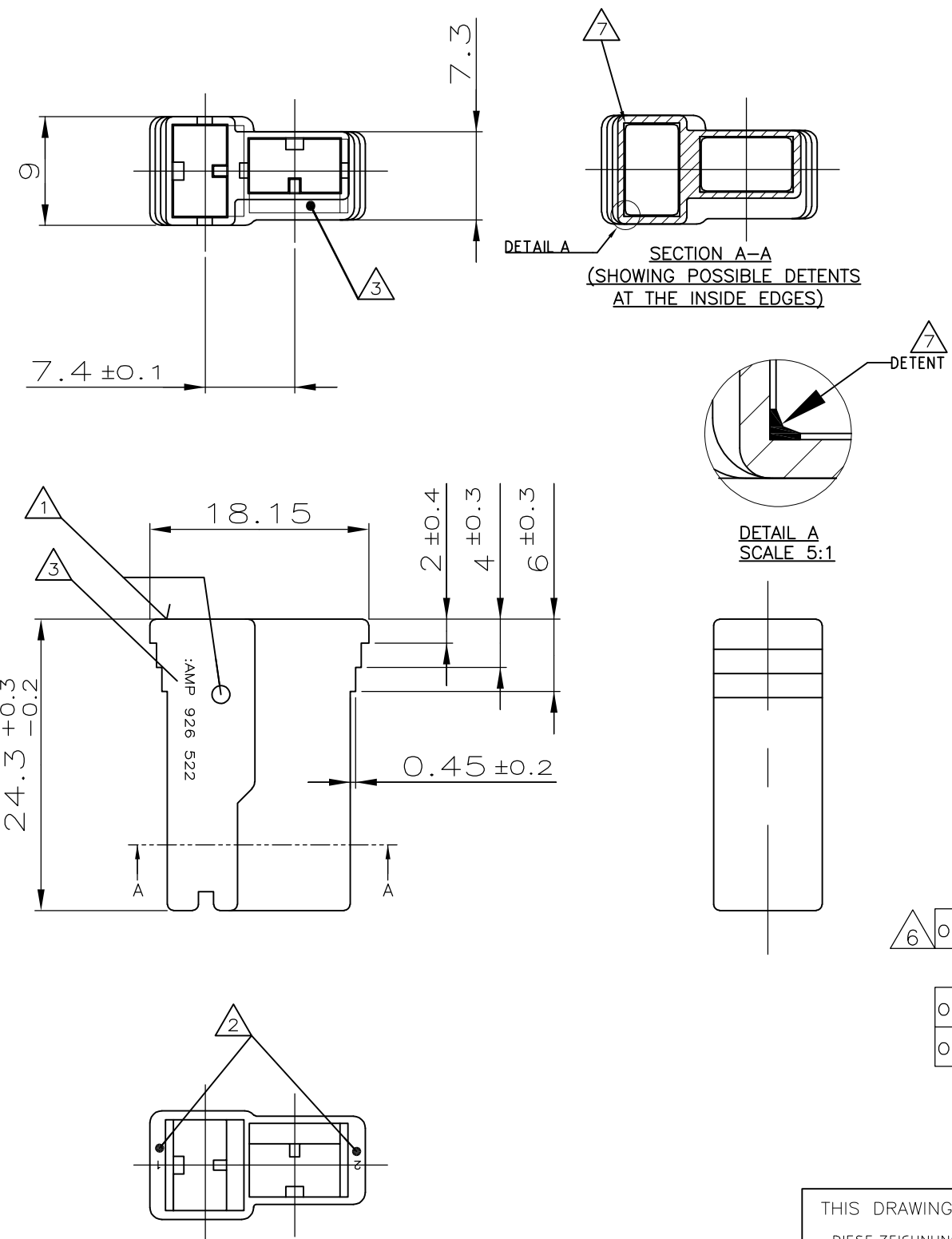


THIS DRAWING IS UNPUBLISHED.  
 VERTRAULICHE UNVERÖFFENTLICHTE ZEICHNUNG  
 © COPYRIGHT - 78 By -  
 RELEASED FOR PUBLICATION  
 FREI FUER VERÖFFENTLICHUNG  
 ALL RIGHTS RESERVED.  
 ALLE RECHTE VORBEHALTEN

LOC	DIST	REVISIONS ÄNDERUNGEN					
		P	LTR	DESCRIPTION BESCHREIBUNG	DATE	DWN	APVD
IR	-		S2	ECO-10-003194	30JAN10	KK	HMR
			S3	ECR-10-015755	28JUL10	PS	PCH
			S4	ECR-10-026307	18JAN11	KK	HMR



- 1 Teile- Nr. wahlweise angebracht  
PN OPTIONAL BROUGHT IN
- 2 Kammer- Nr. wahlweise angebracht  
CAVITY- No. OPTIONAL BROUGHT IN
- 3 Firmenlogo wahlweise angebracht  
MANUFACTURER-LOGO OPTIONAL BROUGHT IN
- 4 Befeuchtet bevor dem verpacken  
MOISTURIZED BEFORE PACKING
- 5 !!vorsicht!! stellen sie nicht heraus 4  
teile zum zu trocknen umwelt für lange  
zeit vor gebrauch
- !!CAUTION!! DO NOT EXPOSE 4 PARTS TO DRY  
ENVIRONMENT FOR LONG TIME BEFORE USE
- 6 OBSOLETE PARTS: OBSOLETE CIS STREAMLINING PER  
D.RENAUD/D.SINISI
- 7 POSSIBLE MOLD DETENTS ON THE INNER EDGES OF THE PART,  
FREE POSITION ALONG THE EDGES; SIZE MAX 0.3mm.

4									
4	-	3-926 522-3	A	-	PA 6.6(V-0)	ORANGE	-	-	-
4	-	2-926 522-1	A	-	ZYTEL 101	SCHWARZ	-	-	-
	-	1-926 522-3	S	-	PA 6.6(V-0)	ORANGE	-	-	-
	-	1-926 522-2	R	-	PA 6.6(V-0)	NATUR	-	-	-
	-	1-926 522-1	S	-	PA 6.6(V-0)	SCHWARZ	-	-	-
6	OBSOLETE	-926 522-6	R	-	ZYTEL E 103	SCHWARZ	-	-	-
	-	926 522-5	R	-	ZYTEL 101	BLAU	-	-	-
	OBSOLETE	-926 522-4	R	-	ZYTEL 101	GELB	-	-	-
	OBSOLETE	-926 522-3	R	-	ZYTEL 101	ROT	-	-	-
	-	926 522-2	R	-	ZYTEL 101	NATUR	-	-	-
	-	926 522-1	R	-	ZYTEL 101	SCHWARZ	-	-	-
	CUSTOMER PART NO	TE PART NO	REV.	PCS.	MATERIAL	SURFACE COLOR	DESCRIPTION	ITEM NO	

THIS DRAWING IS A CONTROLLED DOCUMENT.  
 DIESE ZEICHNUNG IST EIN KONTROLLIERTES DOKUMENT.

DIMENSIONS: MASSE/HEITEN: mm	TOLERANCES UNLESS OTHERWISE SPECIFIED: ALLGEMEINTOLERANZEN	DWN D. Jakobeit 11-NOV-98	TE Connectivity 2 POS.POSITIVE LOCK GEHAEUSE													
<table border="1"> <tr><td>0 PLC</td><td>± 0.2</td></tr> <tr><td>1 PLC</td><td>± 0.2</td></tr> <tr><td>2 PLC</td><td>± 0.2</td></tr> <tr><td>3 PLC</td><td>± -</td></tr> <tr><td>4 PLC</td><td>± -</td></tr> <tr><td>ANGLES / WINKEL</td><td>± 1°, 30'</td></tr> </table>	0 PLC	± 0.2			1 PLC	± 0.2	2 PLC	± 0.2	3 PLC	± -	4 PLC	± -	ANGLES / WINKEL	± 1°, 30'	FINISH/OBERFLAECHE/FARBE	CHK -
0 PLC	± 0.2															
1 PLC	± 0.2															
2 PLC	± 0.2															
3 PLC	± -															
4 PLC	± -															
ANGLES / WINKEL	± 1°, 30'															
MATERIAL		PRODUCT SPEC PRODUKTSPEZ.	APPLICATION SPEC VERARBEITUNGSSPEZ.	SIZE	CAGE CODE	DRAWING NO ZEICHNUNGS-NR.	RESTRICTED TO NUR FUER									
		WEIGHT GEWICHT		A3	00779	G-926522										
CUSTOMER DRAWING/KUNDENZEICHNUNG				SCALE MASSTAB	2:1	SHEET BLATT	1 OF VON 1	REV S4								