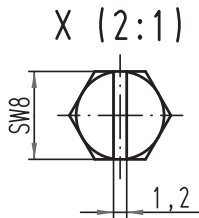
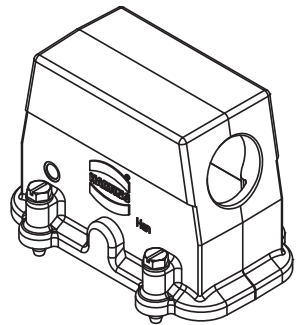
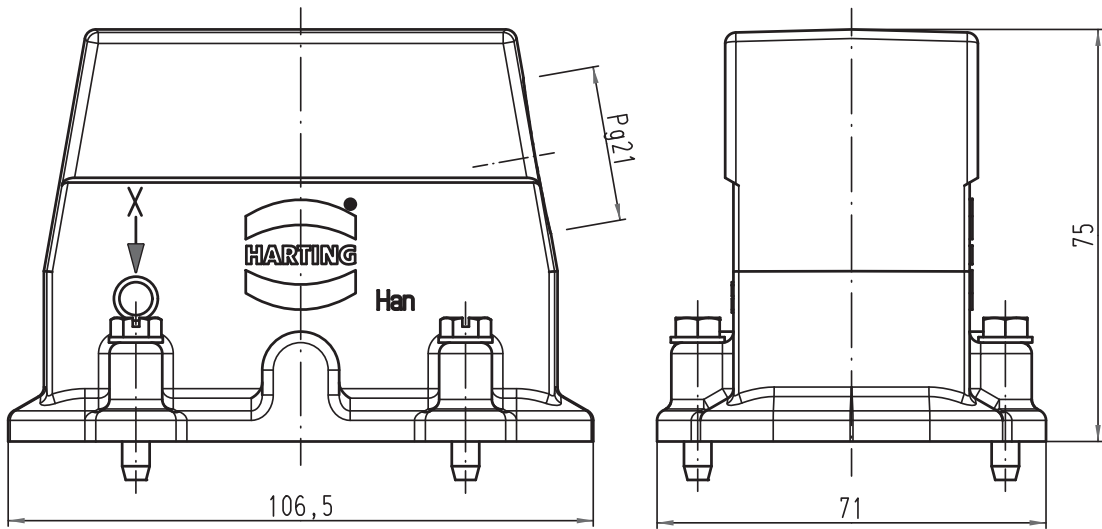


Alle Rechte vorbehalten/ All rights reserved



All Dimensions in mm Original Size DIN A 4		Techn. Character.			Nicht tolerierte Maß/Free size tolerances		
			Dat.	Name	Maßstab/Scale	<b>Han 16HP-gs-21</b> Tüllengehäuse hood	
			Detail.	24.01.11			1:1
			Insp.	Tie			
			Stand.				
A			HARTING Electric GmbH & Co. KG			<b>TB 09 39 016 0506</b> Sub. TB 09 39 016 0506 v. 24.10.03	
Mod.	Dat.	Name	D-32339 Espelkamp				
						Blatt/page	